

Handleiding AP20 Teller



- 8 Decaden display in DIN-behuizing 96 X 48 mm
- Voedingsspanning 10 – 35V DC
- Alle in- en uitgangen optisch gescheiden
- Ingang voor incrementele encoders
- RS232
- 2 Digitale ingangen en 4 digitale uitgangen
- 12 Programmeerbare nokken over 4 uitgangen (cyclustijd 250 μ S)
- 24 Programmeerbare Sollwerten
- Programmeerbare analoge uitgang (16 bit) (met teach functie)
- Programmeerbare lineariserings functie
- Programmeerbare PeakHold functie

INHOUD

INLEIDING	5
1.1 ALGEMEEN	5
1.2 BELANGRIJKE INFORMATIE	6
1.3 EMC MAATREGELEN	6
1.4 DEFINITIES	7
1.4.1 Aanwijseenheden AWE	7
1.4.2 Parameter nummer	7
1.4.3 Getal notaties	7
1.4.4 Flanken	7
2 BEDIENING	8
2.1 TOETSFUNCTIES NORMAAL BEDRIJF	8
2.2 TOETSFUNCTIES INGAVE SOLLWERTEN/PARAMETERS	9
2.3 DISPLAY FUNCTIES	10
2.3.1 Status functies	10
2.3.2 Error meldingen	10
2.3.3 Overzicht error meldingen	11
3 PROGRAMMERING	12
3.1 AUTOMATISCH BEDRIJF	12
3.1.1 Monitor functie	13
3.1.2 Zichtbaar maken typenummer	14
3.1.3 Zichtbaar maken softwareversie	14
3.1.4 Status in- en uitgangen	15
3.2 INGAVE SOLLWERTEN	16
3.3 INGAVE PARAMETERS	17
3.3.1 Menu' s	17
3.3.2 Ingave parameters	18
4 FUNCTIES	19
4.1 ACTUELE POSITIE	19
4.2 SNELHEIDSMETING	19
4.3 MULTIPLICATOR	20
4.4 NETVALZEKERHEID	20
4.5 FLANKVERMENIGVULDIGING (TELINGANG)	21
4.6 IJKFUNCTIE	22
4.6.1 IJken via ingang 1 of 2	22
4.6.2 IJken via service parameter	23
4.6.3 IJken via toets combinatie	23
4.7 TELBEREIK (TELINGANG EN INTERNE FREQUENTIE)	23
4.7.1 Telbereik via parameter Telbereik P[004]	23
4.7.2 Telbereik via Sollwert	24
4.8 ASCII PROTOCOL	25
4.8.1 Overzicht functies	25
4.8.2 Algemeen	26
4.8.3 Functies	28
4.8.4 Error meldingen	34
4.9 ANALOGE UITGANG	35
4.9.1 Spanningsuitgang	35
4.9.2 Stroomuitgang	36

4.10	VOORBEELD PROGRAMMERING SPANNINGSUITGANG	37
4.11	TEACH FUNCTIE ANALOGE UITGANG	37
4.12	NOKKEN	38
4.12.1	<i>Algemeen</i>	38
4.12.2	<i>Schakeltype (1) nok met begin- en eindwaarde</i>	39
4.12.3	<i>Schakeltype (2) > of = aan grenswaarde</i>	39
4.12.4	<i>Schakeltype (3) < of = aan grenswaarde</i>	39
4.12.5	<i>Schakeltype (4) > of = aan grenswaarde (Timer)</i>	40
4.12.6	<i>Schakeltype (5) < of = aan grenswaarde (Timer)</i>	40
4.12.7	<i>Snelheidsafhankelijke nok vervroeging</i>	41
4.12.8	<i>Start/stop nok</i>	42
4.12.9	<i>Uitgave "Nokken actief"</i>	42
4.13	LINEARISATIE	43
4.13.1	<i>mode 0 "4-Kwadrant"</i>	44
4.13.2	<i>mode 1 "Spiegelen Y-as"</i>	45
4.13.3	<i>mode 2 "Spiegelen XY-as"</i>	45
4.14	PEAKHOLD FUNCTIE	46
4.14.1	<i>algemeen</i>	46
4.14.2	<i>PeakHold 1</i>	46
4.14.3	<i>PeakHold 2</i>	46
5	PARAMETERS	47
5.1	MENU 1 CONFIG	47
5.2	MENU 2 ACTUAL	48
5.3	MENU 3 SERIEEL	50
5.4	MENU 4 INPUT	51
5.5	MENU 5 OUTPUT	52
5.5.1	<i>Submenu 5.1 – 5.4 Op1...4</i>	52
5.6	MENU 6 CAM (NOK)	53
5.6.1	<i>Submenu 6.1 ... 6.12 CA1...12</i>	53
5.7	MENU 7 ANALOGE UITGANG	54
5.7.1	<i>Submenu 7.1 Config</i>	54
5.7.2	<i>Submenu 7.2 DA-U (spanning)</i>	54
5.7.3	<i>Submenu 7.3 DA-I (stroom)</i>	55
5.8	MENU 8 LINEARISATIE	56
5.8.1	<i>Submenu 8.1 Config</i>	56
5.8.2	<i>Submenu 11.2 ... 11.31 P1...P30</i>	57
5.9	MENU 9 PEAKHOLD	58
5.9.1	<i>Submenu 9.1 PeakHold 1</i>	58
5.9.2	<i>Submenu 9.2 PeakHold 2</i>	58
5.10	OVERZICHT PARAMETERS	59
6	AANSLUITGEGEVENS	61
6.1	OVERZICHT AANSLUITKLEMMEN	61
6.2	VOEDING	62
6.3	TELINGANG	63
6.4	IMPULSGEVER 5V MET INVERSE SIGNALEN	63
6.5	IMPULSGEVER 5V ZONDER INVERSE SIGNALEN	64
6.6	IMPULSGEVER 10 – 30V	64
6.7	DIGITALE INGANGEN	65
6.8	DIGITALE UITGANGEN	65

6.9	RS232	66
6.10	ANALOGUE UITGANG	66
7	TECHNISCHE GEGEVENS	67
7.1	SPECIFICATIES	67
7.2	TYPESLEUTEL	69
7.3	AFMETINGEN AP20	70
7.4	AFMETINGEN EMC BEUGEL TYPE EMC-B02 (MET 9P SUB-D).....	71
7.4.1	<i>Aansluiting RS232 via 9P Sub-D connector</i>	<i>72</i>
7.5	AFMETINGEN BESCHERMKAP TYPE CDS-B02	73

INLEIDING

1.1 Algemeen

Op de microcontroller gestuurde unit AP20 kunnen de volgende sensoren worden aangesloten:

- Incrementeel met twee 90° verschoven bloksignalen
- Incrementeel met impulssignaal en richtingssignaal

Er zijn 2 digitale ingangen en 4 digitale uitgangen welke vrij kunnen worden gedefinieerd. De AP20 beschikt over mogelijkheden als een RS232 communicatie poort en een analoge uitgang.

Middels de 12 programmeerbare nokken kunnen tal van schakelfuncties worden gerealiseerd zoals bereikschakelaars, grenswaarde bewaking.

De AP20 bezit tevens een Sollwert geheugen met 24 programmeerbare waarden. Deze kunnen voor de programmeerbare nokken worden gebruikt als grenswaarden voor de schakel uitgangen.

Een programmeerbare netvalzekerheid zorgt ervoor dat bij het wegvallen van de voedingsspanning de eventuele tellerstand (bij impulsgevers) in de EEPROM wordt weggeschreven. Bij opnieuw inschakelen van de voedingsspanning zal de tellerstand dan weer de oude waarde weergeven.

De microcontroller leest de actuele sensorwaarde, berekent de gewenste displaywaarde (positie) en de actuele snelheid. Middels het programmeren van diverse parameters kan de AP20 voor tal van toepassingen worden geconfigureerd.

De AP20 is middels het PC-programma DST2 te bedienen en in te stellen.

1.2 Belangrijke informatie

- De AP20 is een hoogwaardig elektronisch product. Het is belangrijk voor de veiligheid en de goede werking van het product, dat alleen bevoegd en vakkundig personeel de AP20 installeert, aansluit en in gebruik neemt.
- Wanneer door uitval of storing van de AP20 een gevaar voor personen of een beschadiging aan machines kan ontstaan, moet dit door extra veiligheidsmaatregelen (eindschakelaars, noodstop e.d.) worden verhinderd.
- Noodzakelijke reparaties aan de AP20 mogen alleen door de fabrikant uitgevoerd worden. Bij onkundig en/of onjuist gebruik vervalt de garantie.

1.3 EMC Maatregelen

Om een zo hoog mogelijke elektromagnetische verdraagzaamheid te bewerkstelligen, wordt aanbevolen te letten op een goede afscherming en aarding.

- Afscherming aan beide zijden en met een zo groot mogelijk contactvlak aarden.
- Bedrading zo kort mogelijk houden, in het bijzonder voor niet afgeschermd bedrading.
- Aardingsverbindingen zo kort mogelijk houden en met een zo groot mogelijke draaddoorsnede uitvoeren (b.v. inductie-arme Litze).
- Montageplaten en schakelkasten zelf goed aarden.
- Signaal- en stuurleidingen gescheiden van motorleidingen leggen.
- Als tussen de diverse aardaansluitingen potentiaalverschillen bestaan of optreden, dan moet men ervoor zorgen dat over kabelafschermingen geen aardvereffeningsstromen lopen. Dit kan opgelost worden door bijvoorbeeld potentiaalvereffeningsleidingen met grote draaddoorsnede te leggen of kabel met dubbele afscherming toe te passen waarbij het scherm iedere keer aan één kant aangesloten wordt. Ook is het mogelijk om aan één zijde te aarden en de andere zijde via een condensator van 3..10 nF te aarden.
- Voor sensor signalen paarsgewijs getwiste en afgeschermd kabel toe passen.
- Toepassen van EMC beugel DIEGON type EMC-B02

1.4 Definities

1.4.1 Aanwijseenheden AWE

Als wordt gesproken over AWE (AanWijsEenheden) dan wordt uitgegaan van een cijfercombinatie zonder decimale punt. De eventuele decimale punt is alleen optisch voor de bediening en is in de parameters te definiëren.

1.4.2 Parameter nummer

Een parameter nummer wordt altijd in het volgende formaat weergegeven P[xxx]. Een parameter nummer kan in meerdere menu' s voorkomen.

1.4.3 Getal notaties

Getallen kunnen in verschillende getalnotaties worden weergegeven, zoals binair en hexadecimaal. Dit wordt aangegeven door een letter achter het betreffende getal.

100D	<u>D</u> ecimaal
238H	<u>H</u> exadecimaal
244G	<u>G</u> ray
10010011B	<u>B</u> inair

bv 220D = DCH = 11011100B

1.4.4 Flanken

Als er wordt gesproken van een signaal met een opgaande flank wordt dit aangegeven middels "L→H" en een neergaande flank wordt aangegeven middels "H →L"

2 BEDIENING

2.1 Toetsfuncties normaal bedrijf



[P] toets

- doorstappen monitorfunctie
- aktiveren programmeerstand (in combinatie met andere toetsen)



[+1] toets

- zichtbaar maken typenummer



[Cursor] toets

- zichtbaar maken softwareversie
- zichtbaar maken speciaal softwareversie (in combinatie met [Enter] toets)



[Enter] toets

- zichtbaar maken status in- en uitgangen

2.2 Toetsfuncties ingave sollwerten/parameters



[P] toets

- stap terug in menu
- beëindigen programmeerstand
- afbreken wijzigen sollwerten/parameters (edit mode)
- LED brandt bij programmeerstand actief



[+1] toets

- doorstappen menu
- ophogen sollwert- / parameternummer
- ophogen digit-cijfer (edit mode)



[Cursor] toets

- aktiveren edit mode
- opschuiven digit naar links (edit mode)

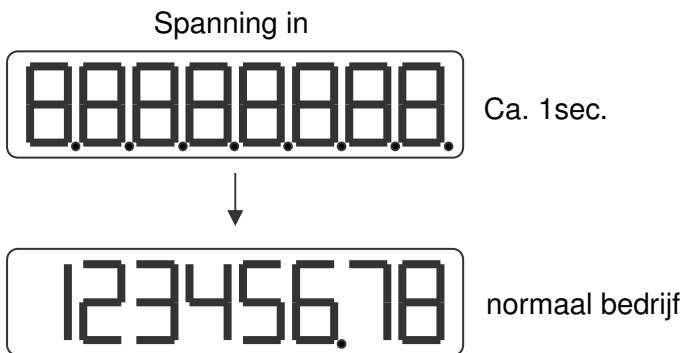


[Enter] toets

- doorstappen naar submenu of parameter
- ophogen sollwert/parameter nummer
- opslaan gewijzigde ingave
- clear ingave toets [Cursor] gedrukt (edit mode)

2.3 Display functies

2.3.1 Status functies

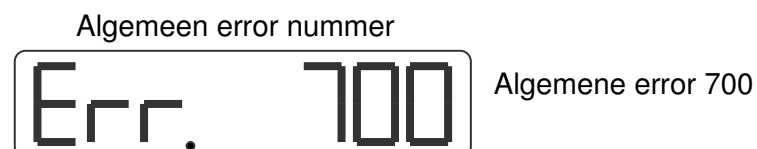
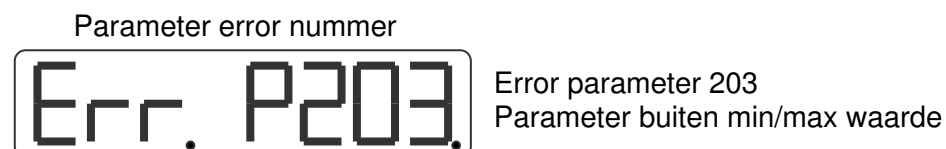


2.3.2 Error meldingen

Er zijn in principe twee error-groepen:

- Parameter error (error nummers 0...499, door een P voorafgegaan)
- Algemene error (error nummers vanaf 500)

Voorbeeld:



2.3.3 Overzicht error meldingen

Error meldingen

000...499 Parameter error wordt weergegeven als PXXX op display.

700 Referentiemaat teller P[003] \geq telbereik P[004].

716 Umin \geq Umax (analoge uitgang)

717 Imin \geq Imax (analoge uitgang)

720 Blokkering sollwerten actief .

721 Blokkering parameters actief.

732 Functie ingang-2 ongeldig (gelijk aan uitgang-1).

Error meldingen linearisatie (xx = P1 ...P30)

9xx = Linearisatie $X_n \leq X_{n-1}$

940 = Linearisatie (modus 1 of 2) $X_1 \neq 0$

941 = Linearisatie modus 1) $Y_1 \neq 0$

Error meldingen bij nokken (laatste 2 cijfers geeft nok nummer)

1001...1012 nok lengte = 0 (nok begin = nok einde) of
nok begin \leq nok einde (bij geen telbereik actief).

1101...1112 nok lengte \leq hysteresis.

1201...1212 (2 * hysteresis) + nok lengte \geq telbereik.

1301...1312 nok begin en/of nok einde buiten telbereik (incl. hysteresis)

1401...1412 hysteresis te groot ($>$ halve telbereik) alleen bij timer nokken

Error meldingen ASCII

er 1 = parity error

er 2 = frame error

er 3 = overflow error

er 4 = buffer overrun

er 5 = nummer ongeldig

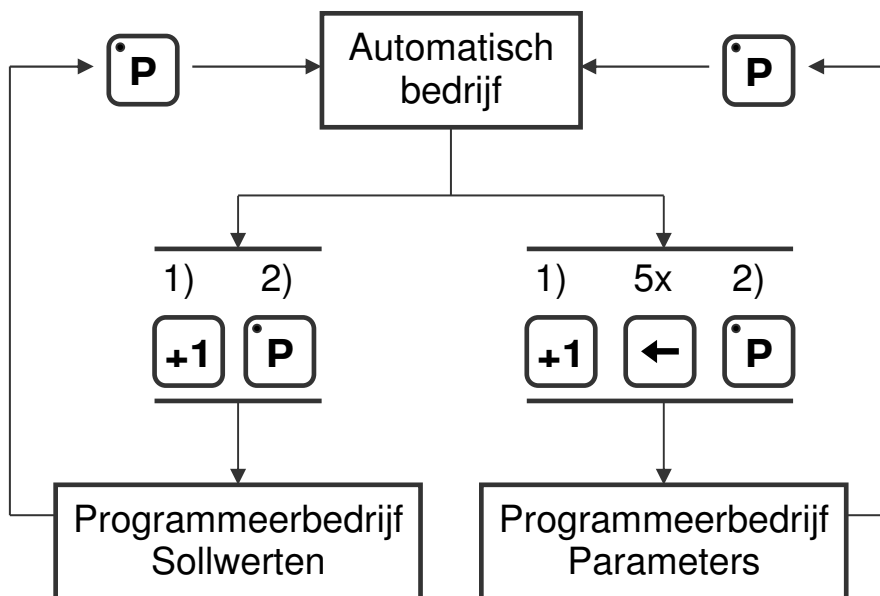
er 6 = data ongeldig (buiten min/max waarde)

er 7 = programmeerstand parameters/sollwerten nog actief

3 PROGRAMMERING

De AP20 heeft 3 bedrijfstoestanden:

- Automatisch bedrijf
- Programmeerbedrijf sollwerten
- Programmeerbedrijf parameters



- 1) vasthouden
- 2) 1x drukken

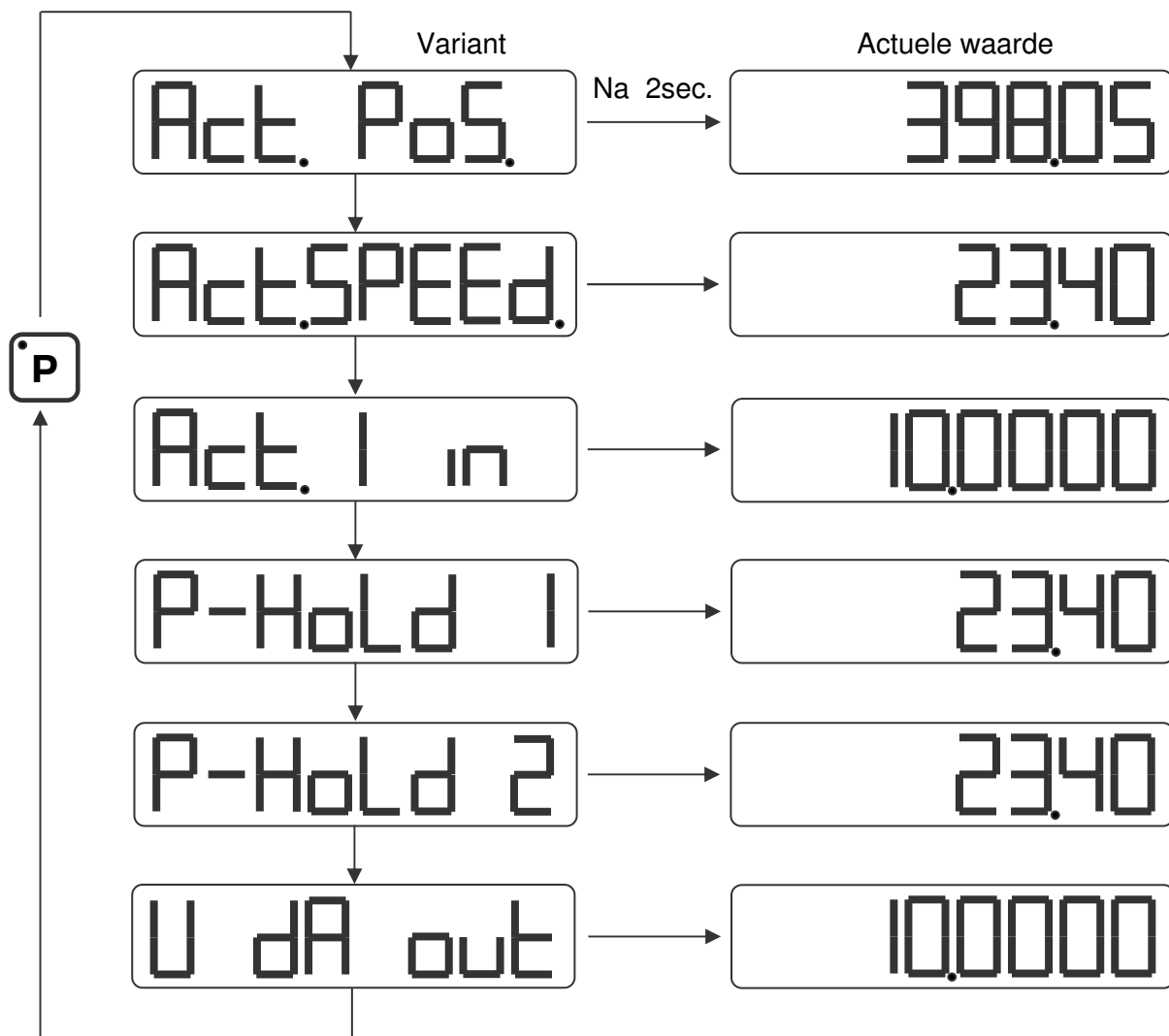
3.1 Automatisch bedrijf

In automatisch bedrijf wordt afhankelijk van de aangesloten sensor, de afgegeven impulsen geteld of de absolute positie gelezen en op de display als actuele waarde weergegeven. Tevens wordt de actuele snelheid berekend en kan op de display zichtbaar worden gemaakt.

3.1.1 Monitor functie

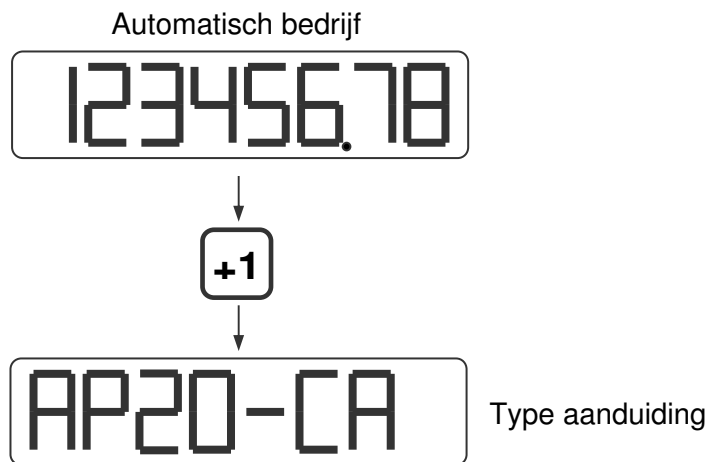
In automatisch bedrijf kunnen diverse grootheden zichtbaar worden gemaakt. D.m.v. de [P] toets kan geselecteerd worden wat zichtbaar moet worden:

- Actuele positie
- Actuele snelheid
- Actuele linearisatie
- Actuele PeakHold 1
- Actuele PeakHold 2
- Spanning of stroom DA (analoge uitgang)

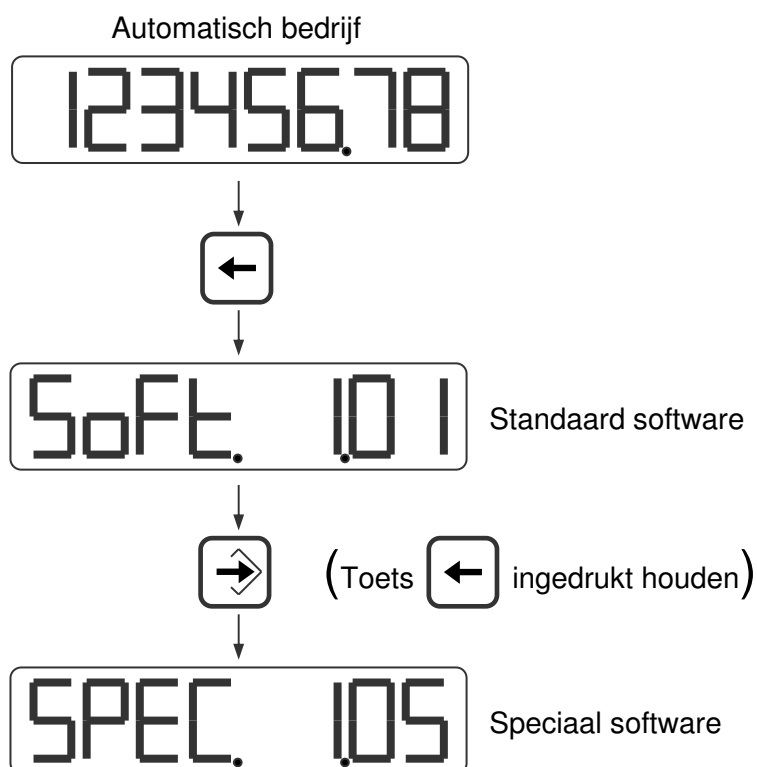


Parameter P[208] bepaald welke variant zichtbaar is na inschakelen.

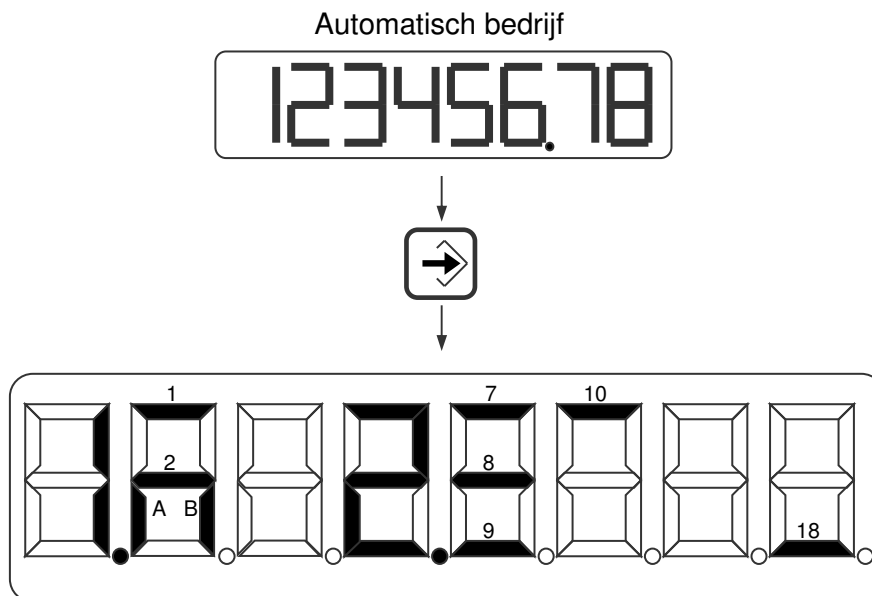
3.1.2 Zichtbaar maken typenummer



3.1.3 Zichtbaar maken softwareversie



3.1.4 Status in- en uitgangen



Ingangen

- 1 = ingang-1
- 2 = ingang-2
- A = ingang K1
- B = ingang K2

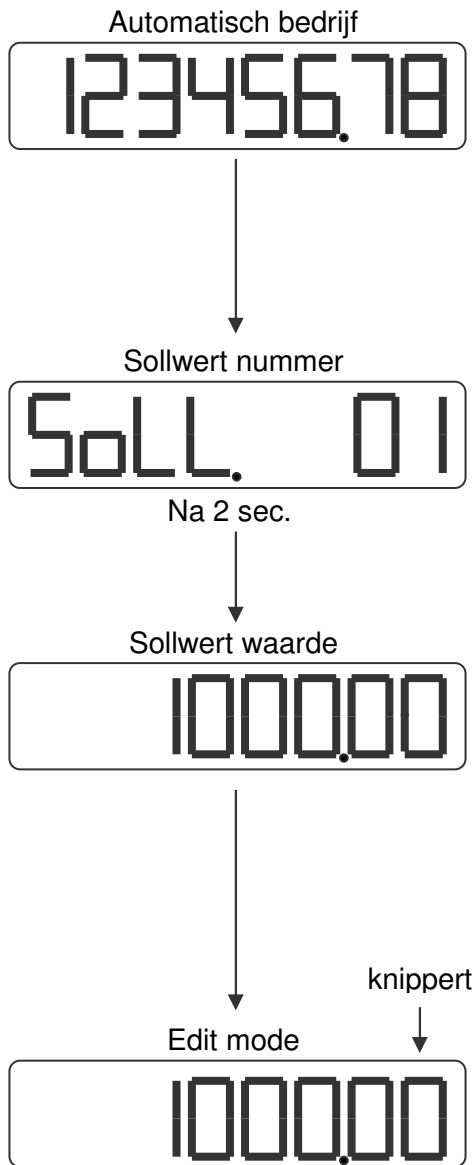
Uitgangen

- 7 = uitgang-1
- 8 = uitgang-2
- 9 = uitgang-3
- 10 = uitgang-4

Uitgangen

- 18 = nokken actief

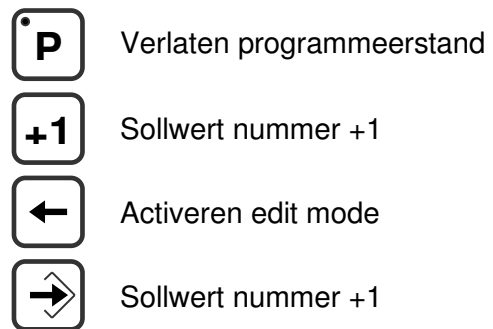
3.2 Ingave Sollwerten



Toegang Sollwerten



Selecteren Sollwerten



Wijzigen Sollwerten



*) ingedrukt houden

3.3 Ingave Parameters

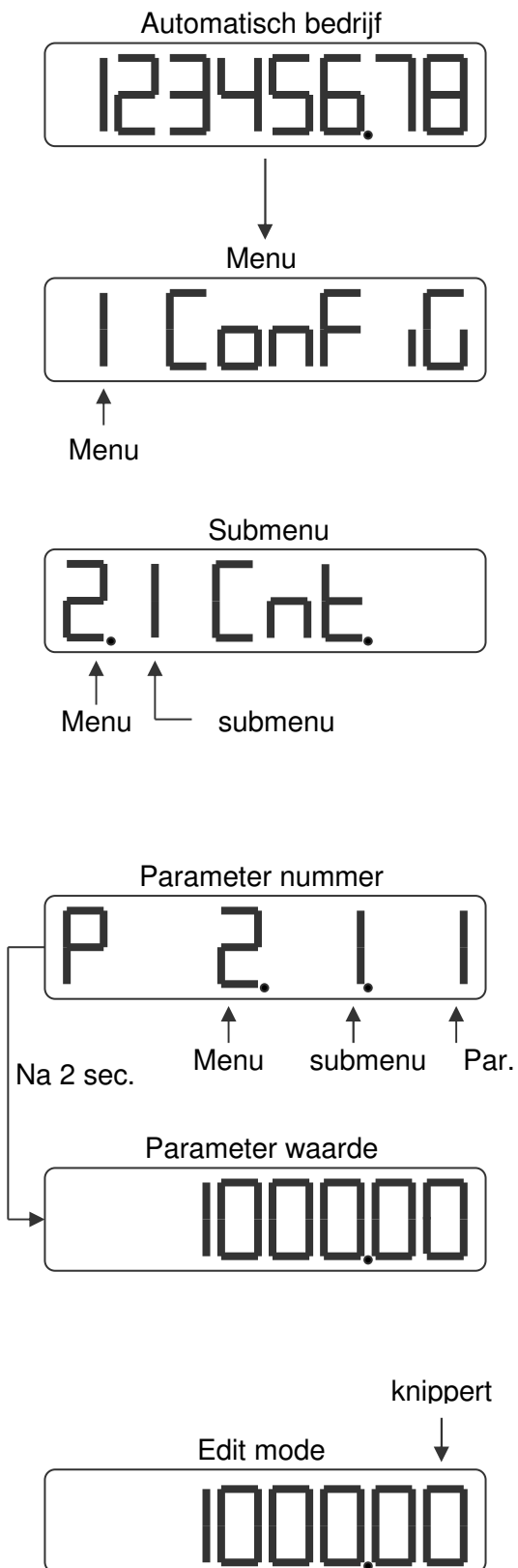
3.3.1 Menu' s

De parameters worden weergegeven in verschillende menu' s en submenu' s.

- 1 ConFiG
- 2 ActuAL
- 3 SEriAL
- 4 InPut
- 5 OutPut
 - 5.1 OP1
 -
 -
 - 5.4 OP4
- 6 Cam
 - 6.1 CA1
 -
 -
 - 6.12 CA12
- 7 An out
 - 7.1 ConFG.
 - 7.2 dA-U
 - 7.3 dA-I
- 8 Lin
 - 8.1 ConFG.
 - 8.2 P 1
 -
 -
 - 8.31 P30
- 9 P-HoLd
 - 9.1 Hold1
 - 9.2 Hold2

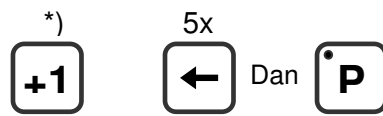
*voorbeeld:
PAr. 6.1.1 is
menu 6, submenu 1 en parameter 1*

3.3.2 Ingave parameters

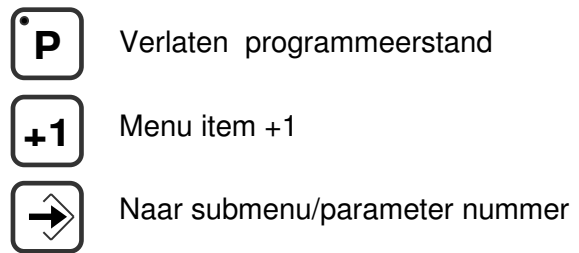


*) ingedrukt houden

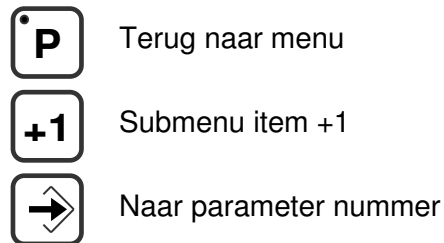
Toegang parameters



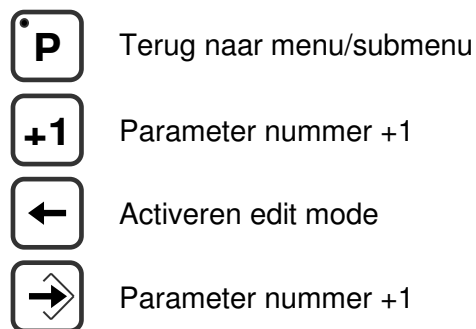
Menu selectie



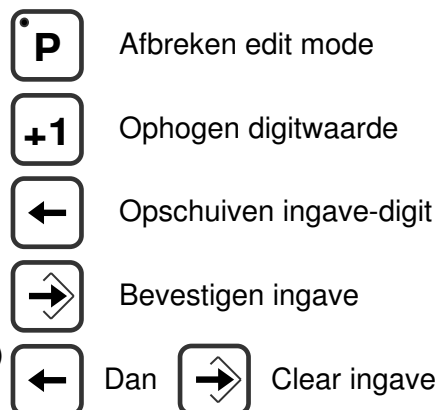
submenu selectie



Selecteren parameters



Wijzigen parameters



4 FUNCTIES

4.1 Actuele positie

De actuele positie die op de display wordt weergegeven.

$$\text{Actuele positie} = \text{Teller} \times \text{FL} \times \text{richt} \times \frac{\text{Mt}}{\text{Mn}}$$

FL	=	flankvermenigvuldiging	P[210]
Mt	=	multiplicator teller	P[000]
Mn	=	multiplicator noemer	P[001]
richt	=	richting (x1 of x -1)	P[211]

4.2 Snelheidsmeting

De snelheidsmeting is altijd actief en levert de actuele snelheid in AWE/s. Er zijn 2 parameters die de snelheidsmeting configureren.

P[088] = meettijd (AWE/s)

Hoe kleiner de meettijd hoe dynamischer de snelheidsmeting. Dit is ook de verversingstijd voor de actuele snelheid op de display.

P[202] = integrator

Hiermee stelt men het aantal meetcycli in waarover de gemiddelde snelheid wordt berekend in AWE/s.

Met de integrator wordt de dynamiek van de snelheidsmeting bepaald en wordt er bij kleine meettijden een stabielere meting verkregen.

Voorbeeld:

meettijd = 50ms, integrator = 10

De actuele snelheid wordt iedere 50ms geactualiseerd en is altijd de gemiddelde waarde van de laatste 10 metingen.

4.3 Multiplicator

Middels de multiplicator kan men de actuele tellerwaarde omrekenen naar gewenste display eenheden (AWE).

Voorbeeld:

Impulsgever met 90° verschoven signaal en 1024 imp/omw. geeft 4096 imp per omw (flankvermenigvuldiging x4). Als men per omw. 360,0 (is 3600 AWE) in de display wil zien dan is de multiplicator $3600/4096 = 0,87890625$

Bij de AP20 kan men direct de breuk ingeven en hoeft men niet af te ronden.

Multiplicator (teller) P[000] = 3600

Multiplicator (noemer) P[001] = 4096

Middels P[203] kan men het aantal decimalen op 1 zetten (voor 1 cijfer achter de comma)

4.4 Netvalzekeerheid

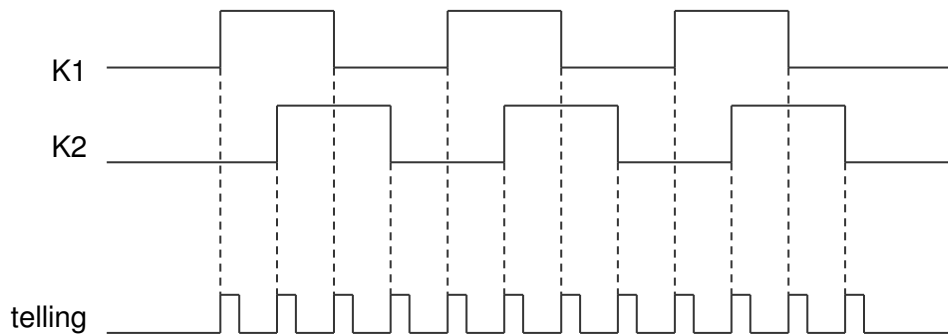
Als P[206] = 1 dan wordt bij uitschakelen van de AP20 de actuele positie in EEPROM geheugen opgeslagen en wordt deze bij opnieuw inschakelen weer zichtbaar gemaakt. Als het wegschrijven voltooid is, verschijnt op de display onderstaande uitlezing.



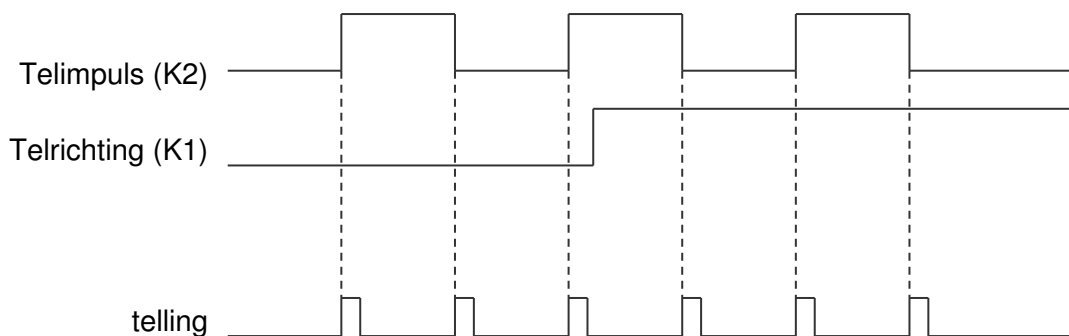
4.5 Flankvermenigvuldiging (telingang)

Voor de telingang zijn er 3 instelmogelijkheden:

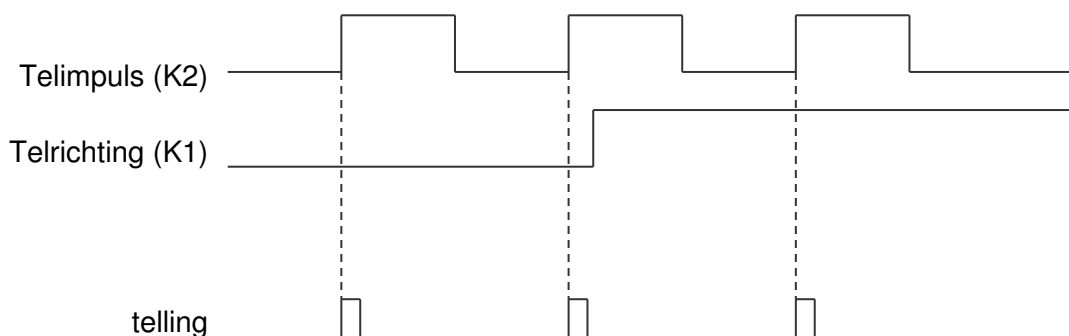
V-signaal x4: flankvermenigvuldiging x4 bij 90° verschoven impulssignalen.



S-signaal x2: flankvermenigvuldiging x2 bij impulssignaal met richtingssignaal.



S-signaal x1: flankvermenigvuldiging x1 bij impulssignaal met richtingssignaal.



4.6 IJkfunctie

Het ijken van de telingang en de interne frequentie kan op 3 manieren plaatsvinden:

- Via een ingang 1 of 2 (eventueel in combinatie met referentie grof)
- Via service parameter P[207]
- Via toets combinatie

4.6.1 IJken via ingang 1 of 2

De ijkfunctie is bedoeld om de actuele positie te presetten op de ingestelde waarde in P[003].

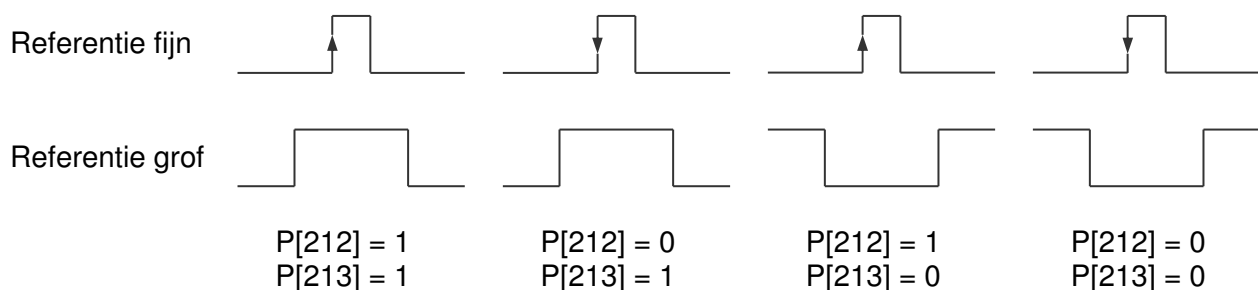
Dit gebeurt door een actieve flank van het referentie fijn signaal en een eventueel referentie grof signaal.

Referentie fijn is altijd ingang 1 of 2 (interrupt gestuurd).

Als via P[213] referentie grof is geactiveerd ($P[213] \neq 0$) moet voor één van de ingangen 1...2 (P[249] ... [250]) de variant "1 - Referentie Grof" worden geselecteerd.

Als referentie grof actief is, kan alleen geijkt worden als betreffende ingang het juiste logische niveau heeft.

Middels P[209] kan worden aangegeven of de ijkfunctie richting onafhankelijk werkt of dat deze afhankelijk is van de telrichting.



4.6.2 IJken via service parameter

Indien in P[207] de waarde 111 wordt ingegeven zal bij verlaten van de programmeerstand de ijkfunctie worden uitgevoerd. De Actuele positie zal op de waarde van P[003] worden gepreset. De parameters referentie grof [213] en richting referentie fijn P[209] hebben hierbij geen functie. Parameter P[207] wordt na uitvoeren van deze functie weer op 0 worden gezet.

4.6.3 IJken via toets combinatie

De ijkfunctie kan ook worden uitgevoerd door de toetscombinatie [Enter] + [P] [Enter] vasthouden en [P] toets 1x drukken. De Actuele positie zal op de waarde van P[003] worden gepreset. De parameters referentie grof [213] en richting referentie fijn P[209] hebben hierbij geen functie. Deze functie is actief als: P[212] = variant "3 Toetsen"

4.7 Telbereik (telingang en interne frequentie)

Het telbereik voor de telingang kan worden begrensd. Hierbij kan het telbereik via een parameter of een Sollwert worden ingesteld.

4.7.1 Telbereik via parameter Telbereik P[004]

Als P[233] = variant "0 via parameter telbereik" dan kan via parameter P[004] het aantal inkrementen binnen het telbereik worden opgegeven. Dit zijn de inkrementen vóór de multiplicator zodat er door afronding geen optellende fout ontstaat. Als P[004] = 0 dan is er geen telbereik actief.

$$\text{Telbereik P[004]} = \frac{\text{Display telbereik (AWE)} * \text{Multiplicator (noemer) P[001]}}{\text{Multiplicator (teller) P[000]}}$$

Ingave voor telbereik P[004]

0 = functie niet actief

1 ... telbereik

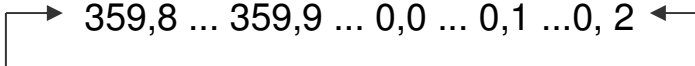
Voorbeeld:

Aangesloten impulsgever met 90° verschoven impuls signalen en 1000 imp/omw. en 1,5 omw. = 360,0 graden.

*1000 imp/omw. geeft 4000 imp/omw. (flankvermenigvuldiging x4).
3600 AWE ⇔ 1,5 x 4000 = 6000 inkrementen*

*Multiplicator (teller) P[000] = 3600
Multiplicator (noemer) P[001] = 6000
Telbereik P[004] = 6000 inkrementen*

Middels P[203] kan men het aantal decimalen op 1 zetten (voor 1 cijfer achter de comma)

Display geeft dan: 

4.7.2 Telbereik via Sollwert

Als P[233] = variant "**x Sollwert x**" dan kan de via betreffende Sollwert het aantal inkrementen binnen het telbereik worden opgegeven in AWE. Intern wordt dan de juiste waarde voor parameter P[004] berekend. Als betreffende Sollwert = 0 dan is er geen telbereik actief.

4.8 *ASCII protocol*

De seriële poort van de AP20 maakt gebruik van een ASCII protocol.

Middels dit ASCII protocol kunnen o.a. actuele waarden worden gelezen, parameters en Sollwerten worden gelezen en geschreven, de status van in- en uitgangen worden gelezen enz.

4.8.1 *Overzicht functies*

sc	AP20 selecteren
r0	Lezen actuele positie in (AWE)
r1	Lezen actuele snelheid (AWE/s)
r2	Lezen actuele spanning analoge uitgang (0,1mV eenheden)
r3	Lezen actuele stroom analoge uitgang (0,1 mA eenheden)
r8	Lezen actuele linearisatie (AWE)
ra	Lezen actuele PeakHold 1
rb	Lezen actuele PeakHold 2
ri	Lezen toestand ingangsklemmen
ru	Lezen toestand uitgangsklemmen
rk	Lezen toestand Ingang K1 en K2
wu	Schrijven uitgangsklemmen
rp	Lezen parameter
wp	Schrijven parameter (Alleen in EEPROM)
rs	Lezen Sollwert
ws	Schrijven Sollwert (RAM + EEPROM)
rx	Lezen software versie
rt	Lezen type nummer
rh	Lezen hardware versie
rf	Lezen error nummer
rn	Lezen status bits
bp	Laden en activeren

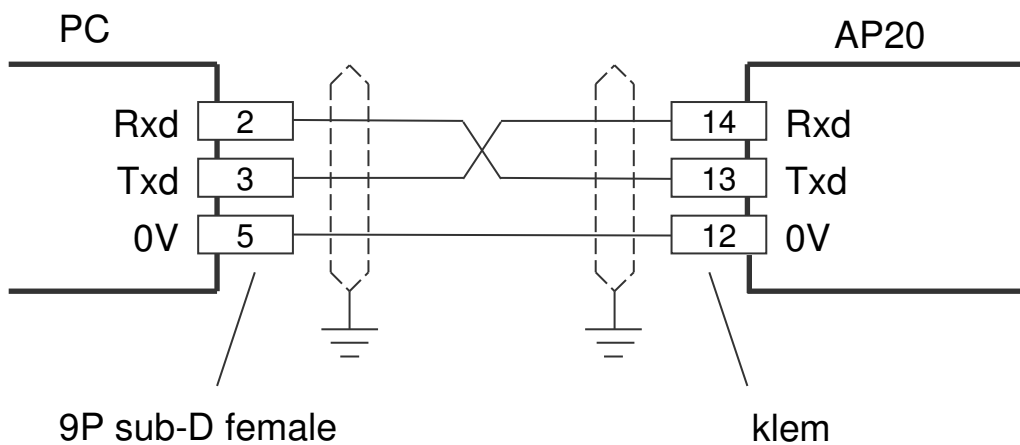
4.8.2 Algemeen

Middels het ASCII protocol kan worden gecommuniceerd met de AP20 en kunnen diverse zaken worden gelezen en geschreven.

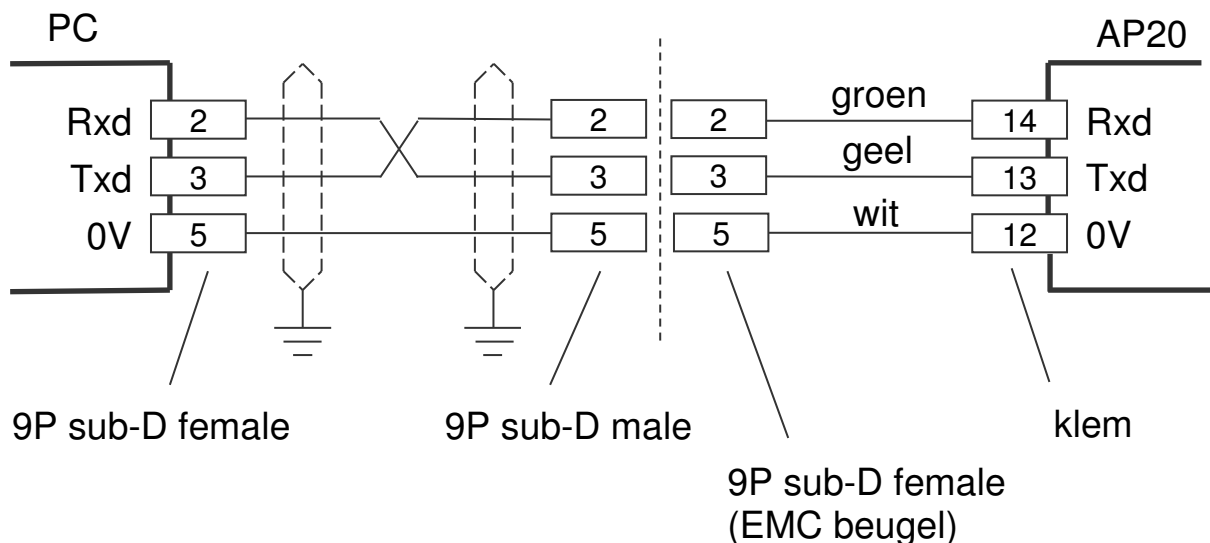
Zenden: Data van PC, PLC → AP20

Ontvangen: Data van AP20 → PC, PLC

Aansluiting zonder EMC beugel



Aansluiting met EMC beugel (EMC-B02)



Formaat zenden:

Functiecode (spatie) [argument1](spatie)[argument 2] <CR>

Formaat ontvangen:

Functie code (spatie) [argument1](spatie)[argument 2] <CR> <LF>

Functie code (spatie) [argument1] [argument 2].

argument 1 en 2 zijn afhankelijk van betreffende functie en worden door een spatie teken gescheiden.

Voorbeeld:

wp 20 250 (schrijf parameter 20 met de waarde 250)

4.8.3 Functies

sc AP20 selecteren

zenden: **sc xx**
ontvangen: **sc xx**
overgaveparameter: Apparaat nummer

De AP20 met het opgegeven nummer wordt geselecteerd, alle volgende commando's hebben dan betrekking op deze AP20.
Een AP20 met nummer 0 antwoordt altijd.

r0 Lezen actuele positie in (AWE)

zenden: **r0**
ontvangen: **r0 xxxxxxxxx**
overgaveparameter: geen

r1 Lezen actuele snelheid (AWE/s)

zenden: **r1**
ontvangen: **r1 xxxxxxxxx**
overgaveparameter: geen

r2 Lezen actuele spanning analoge uitgang (0,1mV eenheden)

zenden: **r2**
ontvangen: **r2 xxxxxxxxx**
overgaveparameter: geen

r3 Lezen actuele stroom analoge uitgang (0,1 mA eenheden)

zenden: **r3**
ontvangen: **r3 xxxxxxxxx**
overgaveparameter: geen

r8 Lezen actuele linearisatie in (AWE)

zenden: **r8**
ontvangen: **r8 xxxxxxxx**
overgaveparameter: geen

ra Lezen actuele PeakHold 1 in (AWE)

zenden: **ra**
ontvangen: **ra xxxxxxxx**
overgaveparameter: geen

rb Lezen actuele PeakHold 2 in (AWE)

zenden: **rb**
ontvangen: **rb xxxxxxxx**
overgaveparameter: geen

ri Lezen toestand ingangsklemmen

zenden: **ri**
ontvangen: **ri xxx**
overgaveparameter: geen

B0 = ingang-1
B1 = ingang-2
B2 = 0
B3 = 0
B4 = 0
B5 = 0
B6 = 0
B7 = 0

*Voorbeeld antwoordt: ri 03
03 → 03H, 0000 0011 B
ingang-1 = logisch "1"
ingang-2 = logisch "1"*

ru Lezen toestand uitgangsklemmen

zenden: **ru**
ontvangen: **ru xxx**
overgaveparameter: geen

B0 = uitgang-1
B1 = uitgang-2

rk Lezen toestand ingang K1 en K2

zenden: **rk**
ontvangen: **rk x**
overgaveparameter: geen

B0 = K1 of telrichting
B1 = K2 of telimpuls

wu Schrijven uitgangsklemmen

(alleen de uitgangen waarvan bij "Functie uitgang-x" van de betreffende uitgang gekozen is voor "via ASCII protocol" zullen de waarde overnemen)

zenden: **wu xxx**
ontvangen: **wu xxx**
overgaveparameter: data voor uitgave

B0 = uitgang-1
B1 = uitgang-2

*Voorbeeld:
men wil uitgang-2 hoog maken
dit geeft 00000010B = 10H = 10D
zenden: wu 10
ontvangen: wu 10*

rp Lezen parameter

zenden: **rp xxx**
ontvangen: **rp xxxxxxxxx**
overgaveparameter: parameter nummer

Voorbeeld lezen parameter P[004]

zenden: rp 4
antwoordt: rp 4 10000

wp Schrijven parameter (Alleen in EEPROM)

zenden: **wp xxx xxxxxxxxx**
ontvangen: **wp xxx xxxxxxxxx**
overgaveparameter: parameter nummer en parameterwaarde

Voorbeeld schrijven parameter P[004] met 185000

zenden: wp 4 185000
antwoordt: wp 4 185000

Parameter wordt alleen in EEPROM opgeslagen en is nog niet actief.

rs Lezen Sollwert

zenden: **rs xx**
ontvangen: **rs xx xxxxxxxxx**
overgaveparameter: Sollwert nummer

Voorbeeld lezen Sollwert 22

zenden: rs 22
antwoordt: rs 22 72500

ws Schrijven sollwert (RAM + EEPROM)

zenden: **ws xx xxxxxxxxx**
ontvangen: **ws xx xxxxxxxxx**
overgaveparameter: Sollwert nummer en sollwert waarde

Voorbeeld schrijven Sollwert 22 met 195200
zenden: wp 22 195200
antwoordt: wp 22 195200

rx Lezen software versie

zenden: **rx**
ontvangen: **rx SW Vxx.xx SSW xx.xx**
overgaveparameter: geen

SW = standaard software versie
SSW = speciaal software versie

Voorbeeld:
zenden: rx
antwoordt: rx SW 4.02 SSW 1.00

rt Lezen type nummer

zenden: **rt**
ontvangen: **rt AP20-DA**
overgaveparameter: geen

Voorbeeld:
zenden: rt
antwoordt: rt AP20-DA

rh Lezen hardware versie

zenden: **rh**
ontvangen: **rh HW x RV x**
overgaveparameter: geen

rf Lezen error nummer

zenden: **rf**
ontvangen: **rf xxxx**
overgaveparameter: geen

-1 is geen error aanwezig

Voorbeeld:

zenden: rf
antwoordt: rf 004 (parameter error)
antwoordt: rf -1 (is geen error aanwezig)

rn Lezen status bits

zenden: **rn**
ontvangen: **rn xxx**
overgaveparameter: geen

B0 = nokken actief (gestart)
B1 = refmaat gezet

bp Laden en activeren

zenden: **bp**
ontvangen: **bp xxx**
overgaveparameter: geen

Bij het optreden van een error wordt het error nummer teruggezonden (nummer -1 is geen error)

Voorbeeld: antwoordt: bp -1 (geen errors)
antwoordt: bp 20 (error parameter 20)

4.8.4 Error meldingen

Als er een fout optreedt dan zendt de AP20 een error melding gevolgd door een error nummer bv: **er 6** is error nummer 6

overzicht error meldingen

er 1 = parity error

er 2 = frame error

er 3 = overflow error

er 4 = buffer overrun

er 5 = nummer ongeldig

er 6 = data ongeldig (bv buiten min/max waarde)

er 7 = programmeerstand parameters/sollwerten nog actief

er 8 = functie niet mogelijk (functie bv afhankelijk van parameter instellingen)

4.9 Analoge uitgang

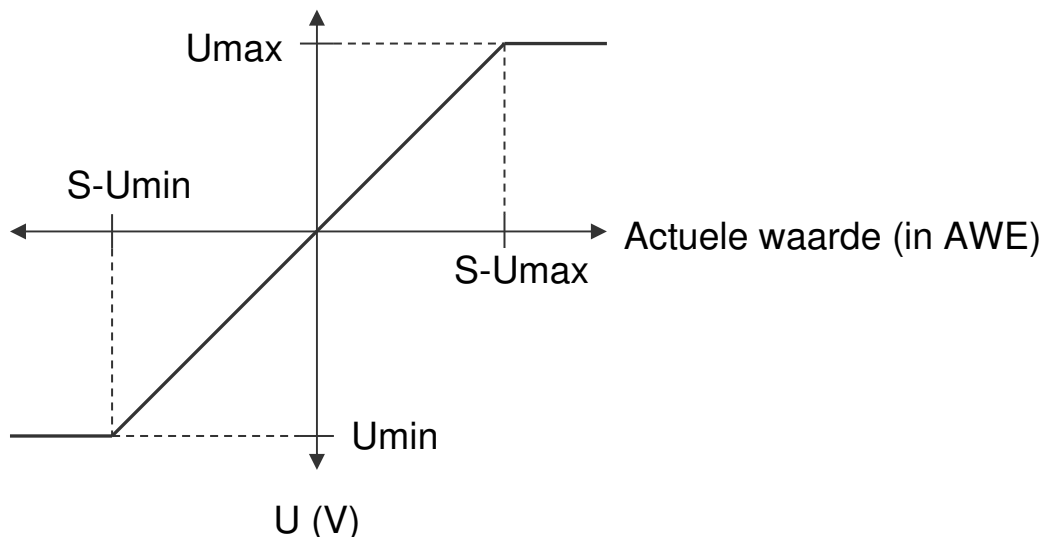
De AP20 bezit een programmeerbare galvanisch gescheiden analoge uitgang. Middels parameter P[231] kan gekozen worden tussen een stroomuitgang of een spanningsuitgang. Verder is er een teach functie mogelijk voor S-Umin/S-Imin en S-Umax/S-Imax.

Via de analoge uitgang kan men de actuele positie, de actuele snelheid of de lineariseringswaarde uitgeven zie parameter P[230].

4.9.1 Spanningsuitgang

De spanningsuitgang heeft een resolutie van 305 μV en is via P[080] ... P[083] te configureren.

- P[080] = Umin in V (ingave in 0,0001V eenheden)
- P[081] = Umax in V (ingave in 0,0001V eenheden)
- P[082] = S-Umin in AWE (actuele waarde bij Umin)
- P[083] = S-Umax in AWE (actuele waarde bij Umax)



4.9.2 Stroomuitgang

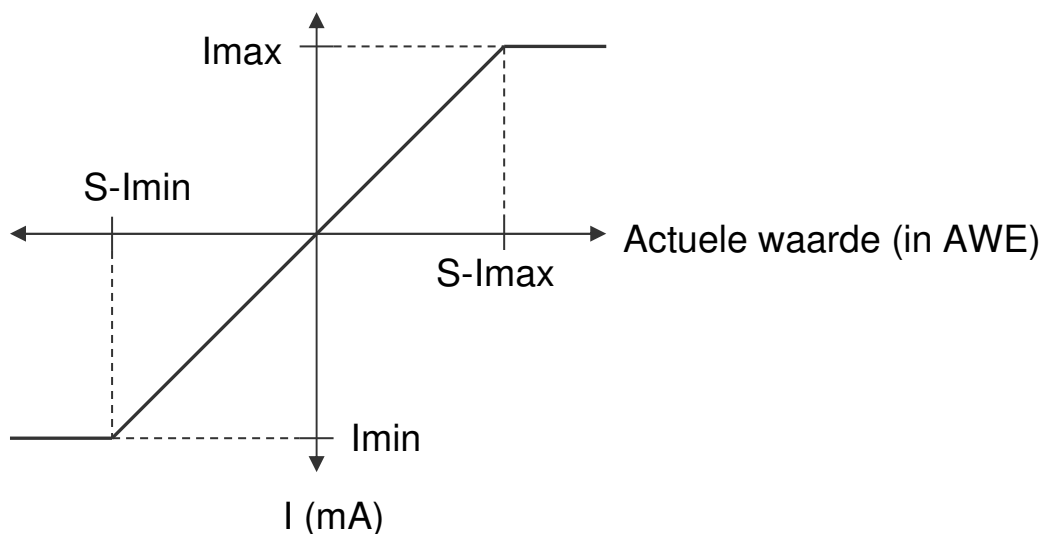
De stroomuitgang heeft een resolutie van $610 \mu\text{A}$ en is via P[084] ... P[087] te configureren.

P[084] = I_{min} in mA (ingave in 0,0001mA eenheden)

P[085] = I_{max} in mA (ingave in 0,0001mA eenheden)

P[086] = S- I_{min} in AWE (actuele waarde bij I_{min})

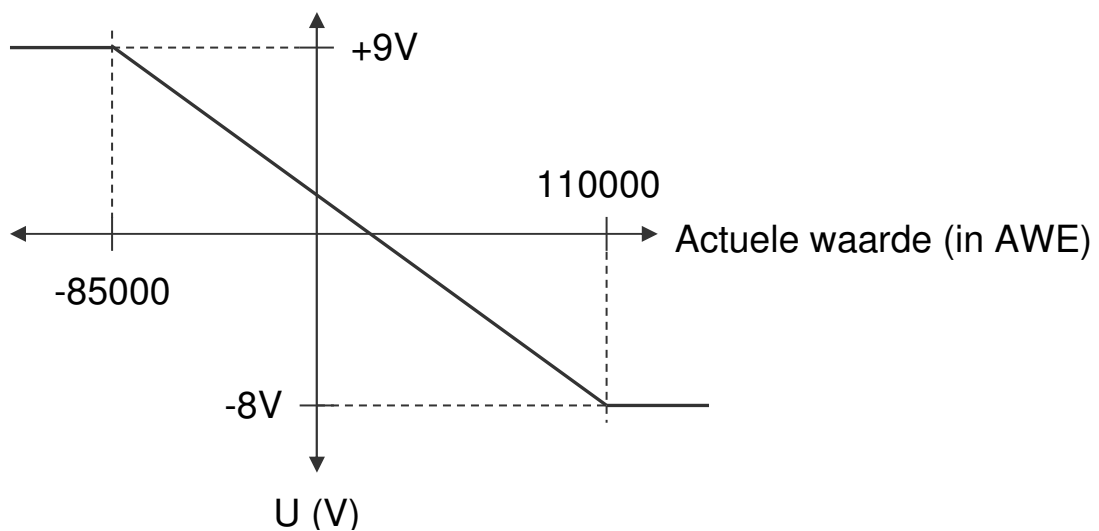
P[087] = S- I_{max} in AWE (actuele waarde bij I_{max})



4.10 Voorbeeld programmering spanningsuitgang

Stel: men werkt in 0,01 mm eenheden
actuele positie bij +9V moet zijn -850,00 mm
actuele positie bij -8V moet zijn 1100,00 mm

P[080]	= Umin	= -8,0000V
P[081]	= Umax	= +9,0000V
P[082]	= S-Umin	= 110000 (in AWE)
P[083]	= S-Umax	= -85000 (in AWE)



4.11 Teach functie analoge uitgang

De waarden voor Smin en Smax kunnen middels de externe ingangen worden geprogrammeerd. Hierbij moet parameter P[234] en of P[235] op variant "1 Teach via input" worden gezet. Bij de betreffende input functie moet vervolgens variant "11 DAC Set Smin" of variant "12 DAC Set Smax" worden gekozen.

Bij een opgaande flank op de betreffende ingang zal de waarde voor Smin of Smax word overgenomen van de actuele positie of -snelheid afhankelijk van parameter P[230] en verschijnt er op de display een korte melding "teach Lo" of "teach hi".

4.12 Nokken

4.12.1 Algemeen

In de AP20 kunnen maximaal 12 nokken verdeeld over 4 uitgangen worden vastgelegd, elk met keuze uit 5 schakeltypen.

Per nok kan worden bepaald:

- schakeltype
 1. nok met begin- en eindwaarde
 2. groter of gelijk aan grenswaarde
 3. kleiner of gelijk aan grenswaarde
 4. groter of gelijk aan grenswaarde (Timer)
 5. kleiner of gelijk aan grenswaarde (Timer)
- bron waarop deze reageert (bv actuele positie of actuele snelheid)
- sollwert nummer voor begin- en eindwaarde of grenswaarde
- hysteresis
- uitgang waaraan nok wordt toegewezen
- nok schakeltijd (alleen bij timer nokken schakeltype 4 en 5)

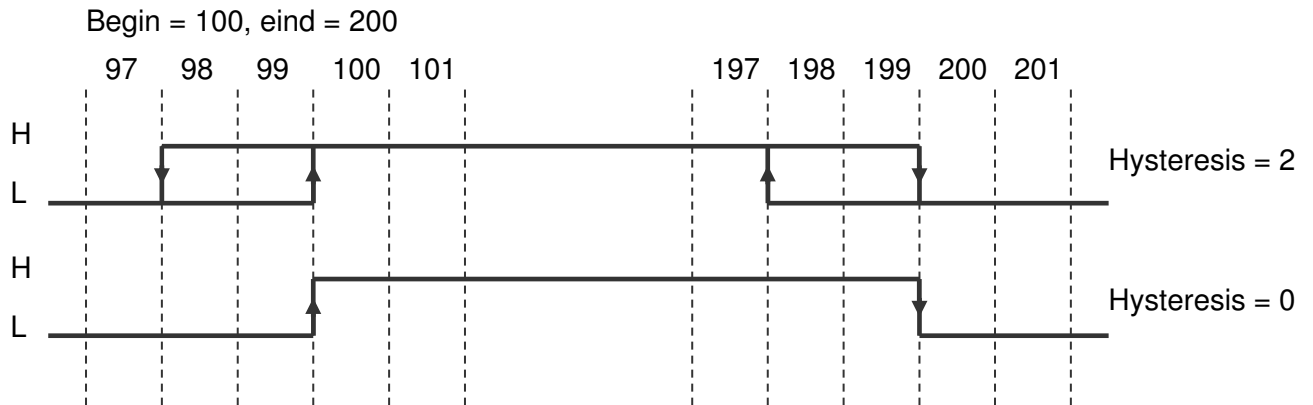
Voor schakeltype 1 wordt een begin en eindwaarde opgegeven, voor schakeltype 2...5 wordt alleen een grenswaarde opgegeven.

Per nok kan worden gekozen of men de begin- en of eindwaarde direct in de parameters opgeeft (bv voor eenmalige instellingen) of dat men een sollwert nummer toewijst aan de begin- en eindwaarde zodat deze in het sollwert geheugen kan worden ingesteld.

Voor schakeltype 4 en 5 worden timer nokken uitgegeven. De opgegeven grenswaarde bepaald wanneer deze nok moet schakelen en de opgegeven tijd de schakeltijd.

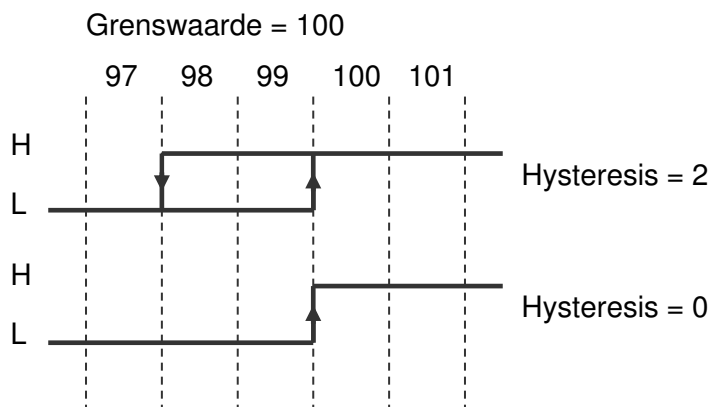
4.12.2 Schakeltype (1) nok met begin- en eindwaarde

Hierbij wordt een begin- en eindwaarde opgegeven.



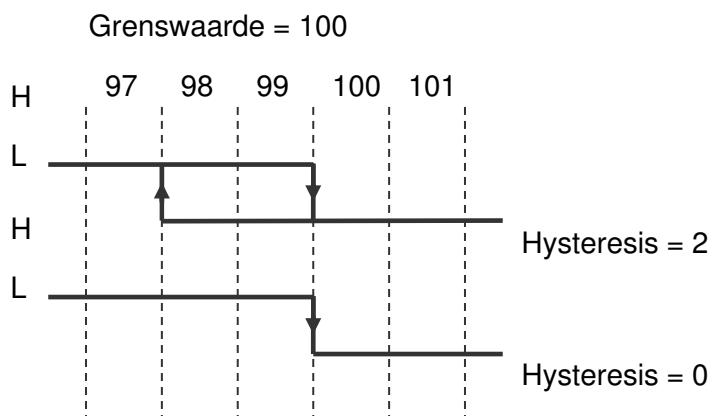
4.12.3 Schakeltype (2) > of = aan grenswaarde

Hierbij wordt alleen een grenswaarde opgegeven.



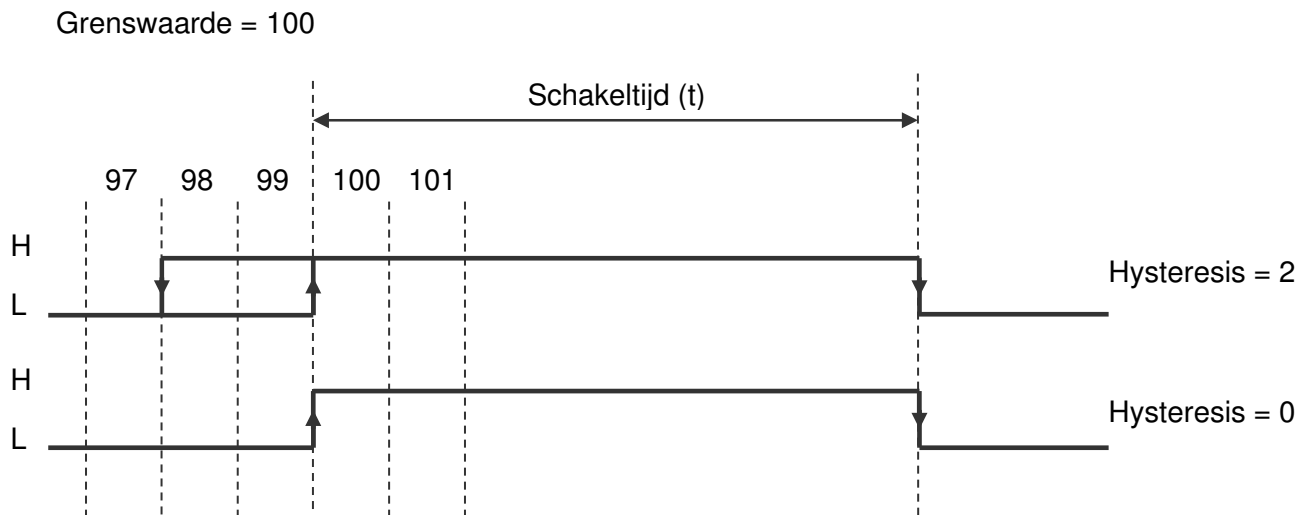
4.12.4 Schakeltype (3) < of = aan grenswaarde

Hierbij wordt alleen een grenswaarde opgegeven.



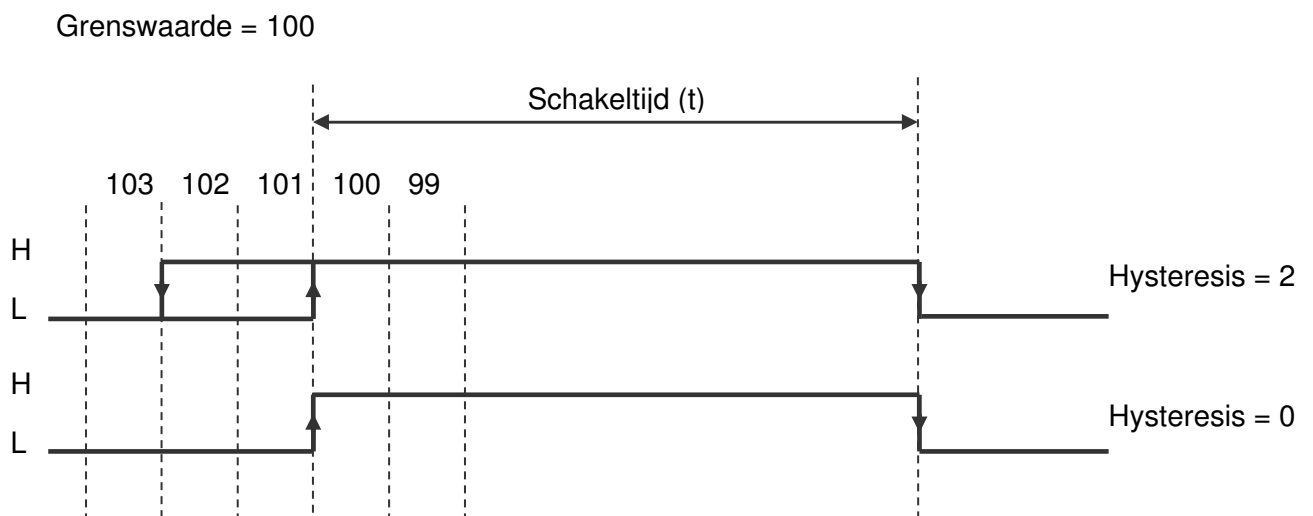
4.12.5 Schakeltype (4) > of = aan grenswaarde (Timer)

Hierbij wordt een grenswaarde en een schakeltijd opgegeven. Deze nok wordt geactiveerd als de actuele waarde groter of gelijk wordt aan de grenswaarde (telrichting opwaarts) en is een retriggerable timer.



4.12.6 Schakeltype (5) < of = aan grenswaarde (Timer)

Hierbij wordt een grenswaarde en een schakeltijd opgegeven. Deze nok wordt geactiveerd als de actuele waarde kleiner of gelijk wordt aan de grenswaarde (telrichting neerwaarts) en is een retriggerable timer.



4.12.7 Snelheidsafhankelijke nok vervroeging

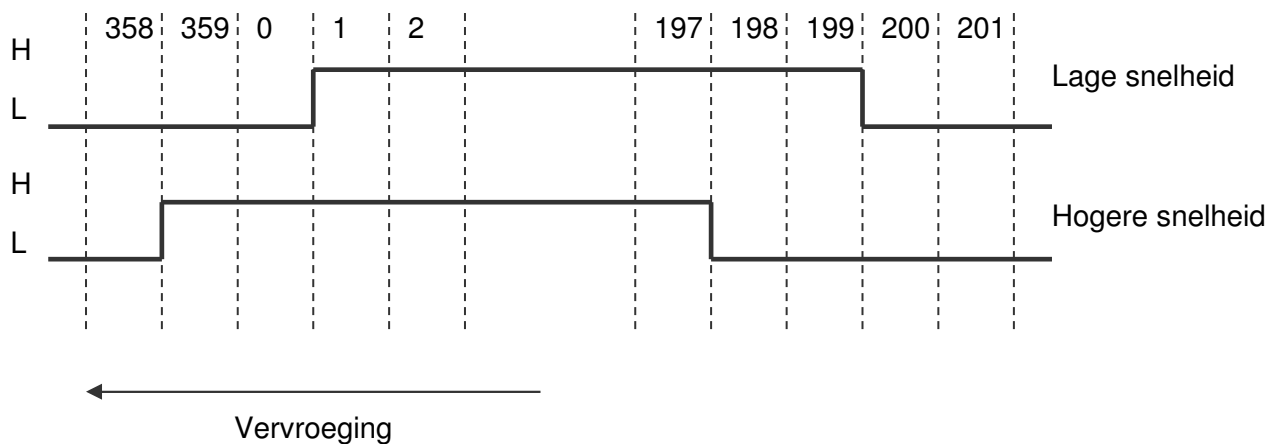
Om schakeltijden van bijvoorbeeld kleppen e.d. te compenseren kan voor iedere uitgang afzonderlijk een tijd worden ingegeven. Afhankelijk van de snelheid worden de nok posities op deze uitgangen vervroegt.

Deze functie geldt alleen voor nokken met (P[256] ... P[267] = 1, 4 of 5) en als de bron voor deze nok de actuele positie is (P[280] ... P[291] = 1)

Als er een telbereik is ingegeven wordt er rekening mee gehouden dat de nokken door het nulpunt kunnen schuiven. Men kan hierbij ook nokken programmeren die over het nulpunt heen liggen.

Voorbeeld:

beginwaarde: 1
eindwaarde: 200
hysteresis: 0
telbereik display: 360



4.12.8 *Start/stop nok*

De uitgangen waarop de nokken worden uitgegeven kunnen actief en inactief worden gemaakt. Indien voor een van de ingangen 1...4 de functie start/stop nokken is gekozen

Start/stop nokken met enkel signaal

Ingang-x = optie "**5 start/stop nokken**" (hoog = nokken actief)

Start/stop nokken met dubbel signaal

Ingang-x = optie "**6 start nokken**" (opgaande flank = start nokken actief)

Ingang-x = optie "**7 stop nokken**" (opgaande flank = stop nokken actief)

4.12.9 *Uitgave "Nokken actief"*

Via een van de uitgangen 1...4 kan via optie "**4 nokken actief**" het signaal "nokken actief" worden uitgegeven (hoog = nokken actief)

4.13 Linearisatie

Met de lineariseringsfunctie kunnen niet lineaire bewegingen worden weergegeven en verwerkt. Hierbij wordt de actuele (sensor) positie of actuele snelheid die op de display wordt weergegeven via een tabel omgerekend en als een extra waarde "actuele linearisering" berekend. Deze waarde kan dienen als bron waarde voor de uitgabe van nokken en of analoge uitgang.

Parameter "Bron" P[246]

optie "0 **Inactief**"

optie "1 **Actuele positie**"

optie "2 **Actuele snelheid**"

De lineariseringsfunctie werkt met een tabel die uit maximaal 30 punten bestaat (P1...P30). Voor ieder punt kan een X (Pn-X) en een Y (Pn-Y) waarde worden ingegeven. De X waarde is de huidige actuele (sensor) positie of snelheid en de Y waarde is de gewenste actuele positie of snelheid genaamd "actuele linearisering". Tussen de tabelwaarden wordt lineair geïnterpoleerd.

Via parameter P[247] kan het aantal actieve punten tussen 2 en 30 worden ingegeven. Ook kan de actuele linearisatie waarde in de monitor functie worden weergegeven waarbij het aantal decimalen via parameter P[248] kan worden ingesteld.

Voor de linearisatie kunnen 3 modi worden gekozen.

Parameter "modus" P[241]

optie "0 **4-Kwadrant**"

optie "1 **Spiegelen Y-as**"

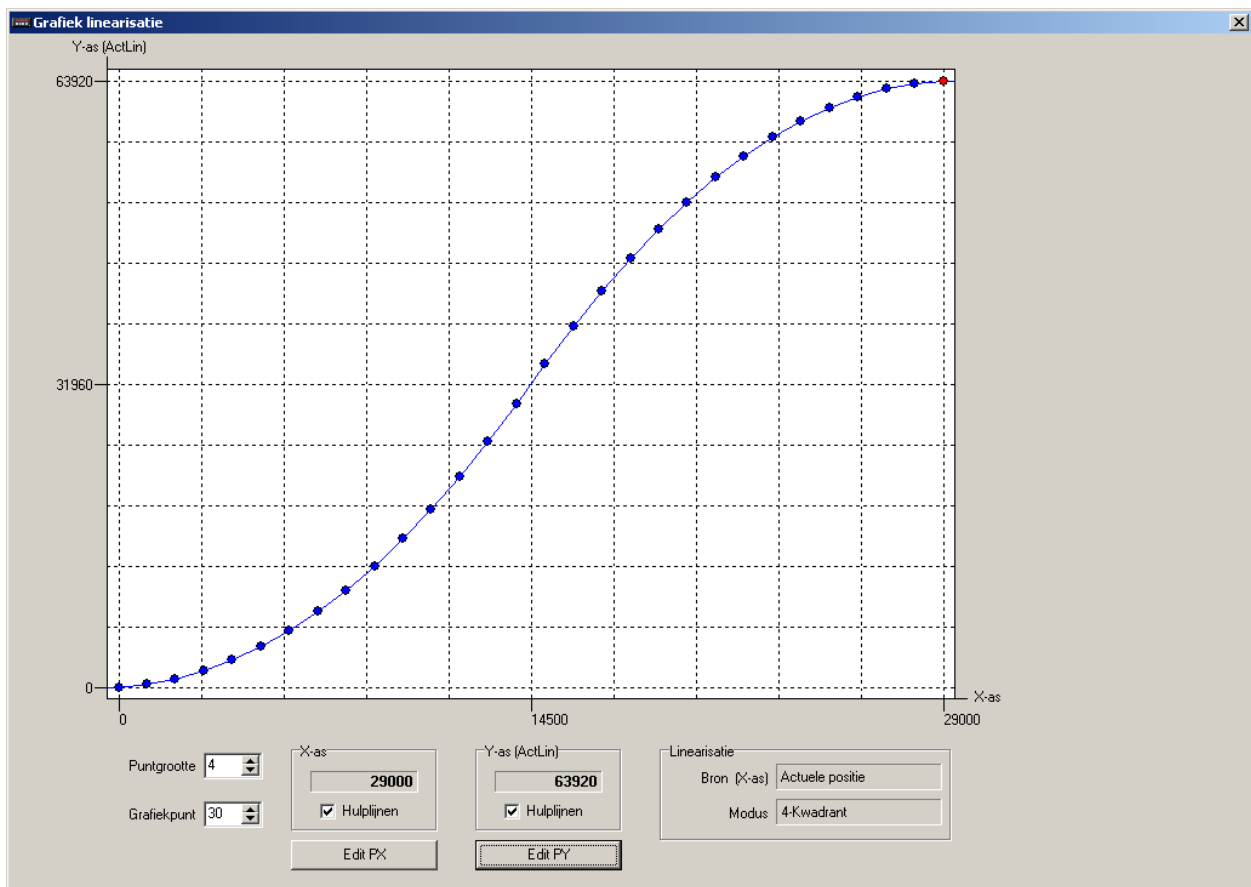
optie "2 **Spiegelen XY-as**"

4.13.1 mode 0 "4-Kwadrant"

Dit is de standaard modus en hierbij kunnen alle denkbare curven worden ingegeven. Zowel de X-as als ook de Y-as kunnen negatieve waarden bevatten.

Voorwaarde:

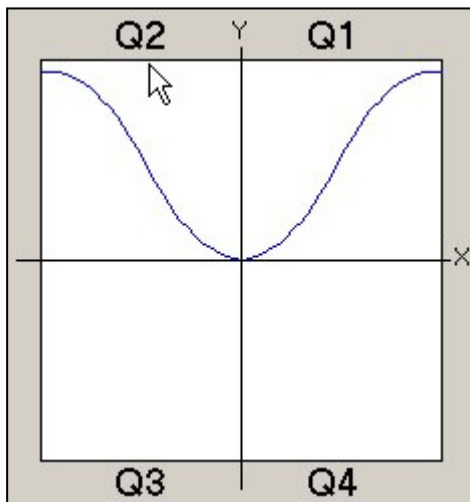
$P1-X < P2-X < P3X < \dots < P30-X$



Screenshot van PC programma DST2

4.13.2 mode 1 “Spiegelen Y-as”

Bij deze modus wordt de ingegeven curve over de Y-as gespiegeld en gekopieerd zodat deze curve ook voor negatieve X-as waarden geldt. Hierdoor ontstaat onderstaande curve. In dit voorbeeld is Q1 de ingegeven curve.



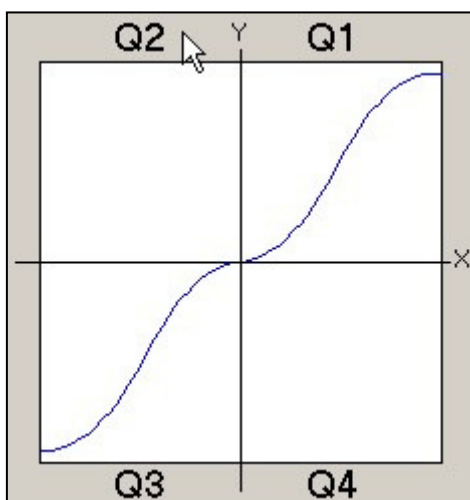
Voorwaarde:

$$P1-X < P2-X < P3X < \dots < P30-X)$$

$$P1-X = 0$$

4.13.3 mode 2 “Spiegelen XY-as”

Bij deze modus wordt de ingegeven curve over de X-as en Y-as gespiegeld en gekopieerd zodat deze curve ook voor negatieve X-as en Y-as waarden geldt. Hierdoor ontstaat onderstaande curve. In dit voorbeeld is Q1 de ingegeven curve



Voorwaarde:

$$P1-X < P2-X < P3X < \dots < P30-X)$$

$$P1-X = 0$$

$$P1-Y = 0$$

4.14 PeakHold functie

4.14.1 algemeen

Met de PeakHold functie kan de maximale of minimale waarde van de onderliggende bron bv de actuele- positie of snelheid worden vastgehouden.

Bij het inschakelen van de AP20 wordt net als bij een externe reset de PeakHold waarde op de actuele waarde gezet van de onderliggende bron.

De PeakHold waarde kan ook als bron worden gebruikt voor de nokken zodat er bv een uitgang kan schakelen als deze een bepaalde waarde bereikt.

4.14.2 PeakHold 1

Parameter "Functie PeakHold 1" P[242]

optie "0 Inactief"

optie "1 detectie Peak high"

optie "2 detectie Peak low"

Parameter "Bron PeakHold 1" P[243]

optie "0 actuele positie"

optie "1 actuele snelheid"

optie "2 actuele linearisatie"

4.14.3 PeakHold 2

Parameter "Functie PeakHold 2" P[244]

optie "0 Inactief"

optie "1 detectie Peak high"

optie "2 detectie Peak low"

Parameter "Bron PeakHold 2" P[245]

optie "0 actuele positie"

optie "1 actuele snelheid"

optie "2 actuele linearisatie"

5 PARAMETERS

Opbouw van de beschrijving:

PAR.	PAR Nr:	Ingave mogelijkheden (vet is standaardwaarde)
Omschrijving		
beschrijving ingave mogelijkheden		

5.1 Menu 1 Config

PAR: 1.0.1	P[088]	0 ... 40 ... 2500
Meettijd snelheidsmeting AWE/s (is gelijk aan verversingstijd van Actuele Snelheid op display)		
X.XXX (sec) ingave 0 is 1.000s		

PAR: 1.02	P[202]	0 ... 10 ... 20
Integrator snelheidsmeting		
Actuele snelheid is gemiddelde waarde over aantal meetcycli		
0 = niet actief		
1...20 aantal meetcycli		

PAR: 1.0.3	P[203]	0 ... 6
Aantal decimalen		
0 = geen		
1 = X.X		
2 = X.XX		
3 = X.XXX		
4 = X.XXXX		
5 = X.XXXXX		
6 = X.XXXXXX		

PAR: 1.0.4	P[204]	0 ... 1
Store functie		
0 = geen functie		
1 = display		

PAR: 1.0.5	P[205]	0 ... 2
Store signaal		
0 = hoog actief		
1 = laag actief		

PAR: 1.0.6	P[206]	0 ... 1
Netvalzekerheid		
0 = niet actief		
1 = actief		

PAR: 1.0.7	P[207]	0 ... 123
Service functies		
Alleen via toetsenbord AP20 te activeren		
Waarde wordt na uitvoeren weer teruggezet op 0.		
0 = niet actief		
123 = set default parameters		
111 = Justage absolute sensoren of ijkfunctie telingang en freq.		

PAR: 1.0.8	P[208]	0 ... 4
Default monitor functie		
Bepaald welke variant er zichtbaar is na inschakelen van de AP20		
0 = actuele positie		
1 = actuele snelheid		
2 = actuele linearisatie		
3 = actuele PeakHold 1		
4 = actuele PeakHold 2		

5.2 Menu 2 Actual

PAR: 2.1.1	P[210]	0 ... 3
Soort gever en flankvermenigvuldiging		
Bij "S-sigitaal" X1 of X2 is K2 de telingang en bepaald K1 de telrichting		
0 = V-sigitaal X4		
1 = S-sigitaal X2		
2 = S-sigitaal X1		
3 = S-sigitaal X1 (max. ingangsfrequentie 200 Hz)		

PAR: 2.1.2	P[211]	0 ... 1
Telrichting omkeer		
0 = geen omkeer		
1 = omkeer		

PAR: 2.1.3	P[000]	0 ... 10000 ... 16777215
Multiplikator teller		
XXXXXXXXXX		

PAR: 2.1.4	P[001]	0 ... 10000 ... 16777215
Multiplikator noemer		
XXXXXXXXXX		

PAR: 2.1.5	P[212]	0 ... 3
Referentiefijn		
0 = geen functie		
1 = opgaande flank (ingang 1 of 2)		
2 = neergaande flank (ingang 1 of 2)		
3 = toetsen		

PAR: 2.1.6	P[213]	0 ... 2
Referentie grof		
0 = geen functie		
1 = hoog signaal		
2 = laag signaal		

PAR: 2.1.7	P[209]	0 ... 2
Telrichting voor referentiemaat inschrijven		
0 = richting onafhankelijk		
1 = alleen optellend		
2 = alleen aftellend		

PAR: 2.1.8	P[003]	-9999999 ... 0 ... 99999999
Referentiemaat		
-XXXXXXXXX (AWE)		

PAR: 2.1.9	P[004]	0 ... 99999999
Telbereik (geen functie bij Hold/Reset actief P[200] <> 0)		
XXXXXXXXXX (AWE)		

PAR: 2.1.10	P[233]	0 ... 48
Bron voor telbereik		
0 = via parameters Telbereik P[004]		
1...48 = Sollwert 1...48		

5.3 Menu 3 Serieel

PAR: 3.0.1	P[236]	0 ... 31
Apparaat nummer		
XX		

PAR: 3.0.2	P[237]	0 ... 1 ... 4
Baudrate		
0 = 9600		
1 = 19200		
2 = 28800		
3 = 38400		
4 = 57600		

PAR: 3.0.3	P[238]	0 ... 1
Aantal stopbits		
0 = 1 stopbit		
1 = 2 stopbits		

PAR: 3.0.4	P[239]	0 ... 2
Parity		
0 = geen		
1 = oneven		
2 = even		

PAR: 3.0.5	P[240]	0 ... 1
Protocol		
0 = geen functie		
1 = ASCII		

5.4 Menu 4 Input

INGANG-1

PAR: 4.0.1	P[249]	0 ... 13
Functie ingang-1		
0 = geen functie		
1 = grof		
2 = referentie fijn		
3 = store		
4 = error reset SSI (alleen AP21)		
5 = start/stop nokken		
6 = start nokken		
7 = stop nokken		
8 = blokkeren ingave sollwerten		
9 = blokkeren ingave parameters		
10 = blokkeren ingave sollwerten + parameters		
11 = DAC Set Smin		
12 = DAC Set Smax		
13 = reset PeakHold 1/2		

INGANG-2

PAR: 4.0.2	P[250]	0 ... 13
Functie ingang-2		
XX (zie ingang-1)		

5.5 Menu 5 Output

5.5.1 Submenu 5.1 – 5.4 Op1...4

UITGANG 1...4

PAR: 5.x.1	P[252]...P[255]	0 ... 7
Functie uitgang-1		
0 = nok		
1 = nok geïnverteerd		
2 = SSI error (hoog = geen error) alleen AP21		
3 = Start/Stop error (geen magneet of time-out) alleen AP23		
4 = referentie gezet		
5 = nokken actief		
6 = via ASCII protocol		
7 = Telrichting (hoog = aftellend)		

PAR: 5.x.2	P[094]...P[097]	0 ... 5000
Nokvervroeging (alleen bij nok functie 1, 4 en 5 en bron actuele positie)		
X.XXX (sec) ingave 0 = geen nok vervroeging		

5.6 Menu 6 Cam (nok)

5.6.1 Submenu 6.1 ... 6.12 CA1...12

CAM-1...12

PAR: 6.x.1	P[256]...P[267]	0 ... 5
Nok functie		
0 = geen functie		
1 = bereikschakelaar nok		
2 = actuele positie >= grenswaarde		
3 = actuele positie <= grenswaarde		
4 = actuele positie >= grenswaarde (Timer)		
5 = actuele positie <= grenswaarde (Timer)		

PAR: 6.x.2	P[280]...P[291]	0 ... 4
Bron voor nok		
0 = actuele positie		
1 = actuele snelheid		
2 = actuele linearisatie		
3 = actuele PeakHold 1		
4 = actuele PeakHold 2		

PAR: 6.x.3	P[304]...P[315]	0 ... 24
Bron voor nok begin/grenswaarde (grenswaarde voor nok functie = 2 en 3)		
0 = via parameters nok begin		
1...24 = Sollwert 1...24		

PAR: 6.x.4	P[292]...P[303]	0 ... 24
Bron voor nok einde		
0 = via paramers nok einde		
1...24 = Sollwert 1...24		

PAR: 6.x.5	P[007]...P[018]	-9999999 ... 1000 ... 99999999
Nok begin/grenswaarde (grenswaarde voor nok functie = 2 en 3)		
-XXXXXXXX		

PAR: 6.x.6	P[031]...P[042]	-9999999 ... 2000 ...99999999
Nok einde		
-XXXXXXXX		

PAR: 6.x.7	P[055]...P[066]	0 ... 999999
Hysterese nok		
XXXXXX		

PAR: 6.x.8	P[268]...P[279]	0 ... 4
Toewijzing nok aan uitgang		
0 = geen uitgang		
1...4 = Uitgang 1-4		

PAR: 6.x.9	P[120]...P[131]	0 ... 5000
Nok schakeltijd (alleen bij nok functie 4 en 5)		
X.XXX (sec) ingave 0 = 0,1 sec		

5.7 Menu 7 Analoge uitgang

5.7.1 Submenu 7.1 Config

PAR: 7.1.1	P[231]	0 ... 2
Selectie DA uitgang		
0 = inactief		
1 = spanning		
2 = stroom		

PAR: 7.1.2	P[230]	0 ... 3
Selectie DA bron		
0 = actuele positie		
1 = actuele snelheid		
2 = actuele snelheid abs		
3 = actuele linearisering		

5.7.2 Submenu 7.2 DA-U (spanning)

DA PAR 7.2.1...7.2.4 = 0 dan is DA niet actief

PAR: 7.2.1	P[080]	-100000 ... 99999
Umin DA		
-XX.XXXX (V)		

PAR: 7.2.2	P[081]	-99999 ... 100000
Umax DA		
-XX.XXXX (V)		

PAR: 7.2.3	P[082]	-9999999... -100000 ... 99999999
S-Umin DA		
-XXXXXXXX (AWE)		

PAR: 7.2.4	P[083]	-9999999 ... 100000 ... 99999999
S-Umax DA		
-XXXXXXXX (AWE)		

PAR: 7.2.5	P[234]	0 ... 1
Bron voor Smin		
0 = parameter Smin		
1 = teach via ingang		

PAR: 7.2.6	P[235]	0 ... 1
Bron voor Smax		
0 = parameter Smax		
1 = teach via ingang		

5.7.3 Submenu 7.3 DA-I (stroom)

DA PAR 7.3.1...7.3.4 = 0 dan is DA niet actief

PAR: 7.3.1	P[084]	-200000 ... 199999
Imin DA		
-XX.XXXX (mA)		

PAR: 7.3.2	P[085]	-199999 ... 200000
Imax DA		
-XX.XXXX (mA)		

PAR: 7.3.3	P[086]	-9999999 ... -200000 ...99999999
S-Imin DA		
-XXXXXXXX (AWE)		

PAR: 7.3.4	P[087]	-9999999 ... 20000 ... 99999999
S-lmax DA		
-XXXXXXXX (AWE)		

PAR: 7.3.5	P[234]	0 ... 1
Bron voor Smin		
0 = parameter Smin		
1 = teach via ingang		

PAR: 7.3.6	P[235]	0 ... 1
Bron voor Smax		
0 = parameter Smax		
1 = teach via ingang		

5.8 Menu 8 Linearisatie

5.8.1 Submenu 8.1 Config

PAR: 8.1.1	P[246]	0 ... 2
Bron		
0 = inactief		
1 = actuele positie		
2 = actuele snelheid		

PAR: 8.1.2	P[247]	2 ... 10 ... 30
Aantal punten		
XX		

PAR: 8.1.3	P[248]	0 ... 6
Aantal decimalen voor actuele positie linearisatie		
0 = geen		
1 = X.X		
2 = X.XX		
3 = X.XXX		
4 = X.XXXX		
5 = X.XXXXX		
6 = X.XXXXXX		

PAR: 8.1.4	P[241]	0 ... 2
Modus		
0 = 4-Kwadrant		
1 = Spiegelen X-as		
2 = Spiegelen XY-as		

5.8.2 Submenu 11.2 ... 11.31 P1...P30

P1...30 → x = 2...31

PAR: 8.x.1	P[140]...P[169]	-9999999 ... 0 ... 99999999
P1-X		
-XXXXXXXX		

PAR: 8.x.2	P[170]...P[199]	-9999999 ... 0 ... 99999999
P1-Y		
-XXXXXXXX		

5.9 Menu 9 PeakHold

5.9.1 Submenu 9.1 PeakHold 1

PAR: 9.1.1	P[242]	0 ... 2
Functie PeakHold 1		
0 = geen functie		
1 = detectie peak high		
2 = detectie peak low		

PAR: 9.1.2	P[243]	0 ... 2
Bron PeakHold 1		
0 = actuele position		
1 = actuele snelheid		
2 = actuele linearisatie		

5.9.2 Submenu 9.2 PeakHold 2

PAR: 9.2.1	P[244]	0 ... 2
Function PeakHold 2		
0 = geen functie		
1 = detectie peak high		
2 = detectie peak low		

PAR: 9.2.2	P[245]	0 ... 2
Bron PeakHold 2		
0 = actuele positie		
1 = actuele snelheid		
2 = actuele linearisatie		

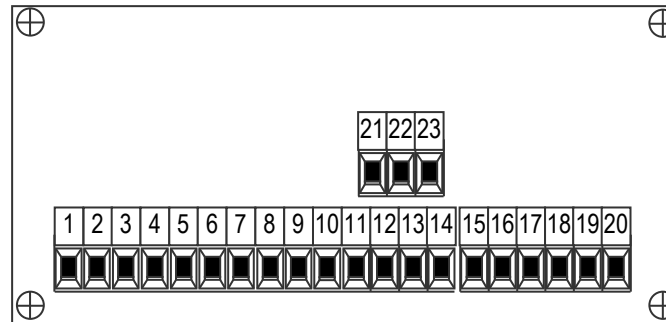
5.10 Overzicht parameters

<u>No</u>	<u>Omschrijving</u>	<u>Menu</u>
[000]	= Multiplicator teller	2.1.3
[001]	= Multiplicator noemer	2.1.4
[002]	= geen functie	
[003]	= Referentiemaat	2.1.8
[004]	= Telbereik	2.1.9
[005], [006]	= geen functie	
[007]...[018]	= Nok begin / Grenswaarde	6.1.5...6.12.5
[019]...[030]	= geen functie	
[031]...[042]	= Nok einde	6.1.6...6.12.6
[043]...[054]	= geen functie	
[055]...[066]	= Hysteresis nok	6.1.7...6.12.7
[067]...[079]	= geen functie	
[080]	= Umin DA	7.2.1
[081]	= Umax DA	7.2.2
[082]	= S-Umin DA	7.2.3
[083]	= S-Umax DA	7.2.4
[084]	= Imin DA	7.3.1
[085]	= Imax DA	7.3.2
[086]	= S-Imin DA	7.3.3
[087]	= S-Imax DA	7.3.4
[088]	= Meettijd snelheidsmeting	1.0.1
[089]...[093]	= geen functie	
[094]...[097]	= Nok vervroeging uitgang1...4	5.1.2...5.4.2
[098]...[119]	= geen functie	
[120]...[131]	= Nok schakeltijd	6.1.9...6.12.9
[132]...[139]	= geen functie	
[140]...[169]	= Pn-X (linearisering)	8.2.1...8.31.1
[170]...[199]	= Pn-Y (linearisering)	8.2.2...8.31.2
[200], [201]	= geen functie	
[202]	= Integrator snelheidsmeting	1.0.2
[203]	= Aantal decimalen	1.0.3
[204]	= Store functie	1.0.4
[205]	= Store signaal	1.0.5
[206]	= Netvalzekerheid	1.0.6
[207]	= Service functies	1.0.7
[208]	= Default monitor functie	1.0.8
[209]	= Telrichting voor referentie inschrijven	2.1.7
[210]	= Soort geveer en flankvermenigvuldiging	2.1.1
[211]	= Telrichting omkeer	2.1.2
[212]	= Referentie fijn (ingang 1 of 2	2.1.5

<u>No</u>	<u>Omschrijving</u>	<u>Menu</u>
[213]	= Referentie grof	2.1.6
[214]...[229]	= geen functie	
[230]	= Selectie DA bron	7.1.2
[231]	= Selectie DA uitgang	7.1.1
[232]	= geen functie	
[233]	= Bron voor telbereik	2.1.10
[234]	= Bron voor Smin DA	7.2.5/7.3.5
[235]	= Bron voor Smax DA	7.2.6/7.3.6
[236]	= Apparaat nummer	3.0.1
[237]	= Baudrate (RS232)	3.0.2
[238]	= Aantal stopbits (RS232)	3.0.3
[239]	= Parity (RS232)	3.0.4
[240]	= Protocol (RS232)	3.0.5
[241]	= Modus linearisering	8.1.4
[242]	= Functie PeakHold 1	9.1.1
[243]	= Bron PeakHold 1	9.1.2
[244]	= Functie PeakHold 2	9.2.1
[245]	= Bron PeakHold 2	9.2.2
[246]	= Bron (linearisering)	8.1.1
[247]	= Aantal punten (linearisering)	8.1.2
[248]	= Aantal decimalen (linearisering)	8.1.3
[249], [250]	= Functie ingang 1...2	4.0.1/4.0.2
[251]	= geen functie	
[252]...[255]	= Functie uitgang1...4	5.0.1...5.0.4
[256]...[267]	= Nokfunctie	6.1.1...6.12.1
[268]...[279]	= Toewijzing nok aan uitgang	6.1.8...6.12.8
[280]...[291]	= Bron voor nok	6.1.2...6.12.2
[292]...[303]	= Bron voor voor nok einde	6.1.4...6.12.4
[304]...[315]	= Bron voor nok begin/grenswaarde	6.1.3...6.12.3
[316]...[399]	= geen functie	

6 AANSLUITGEGEVENS

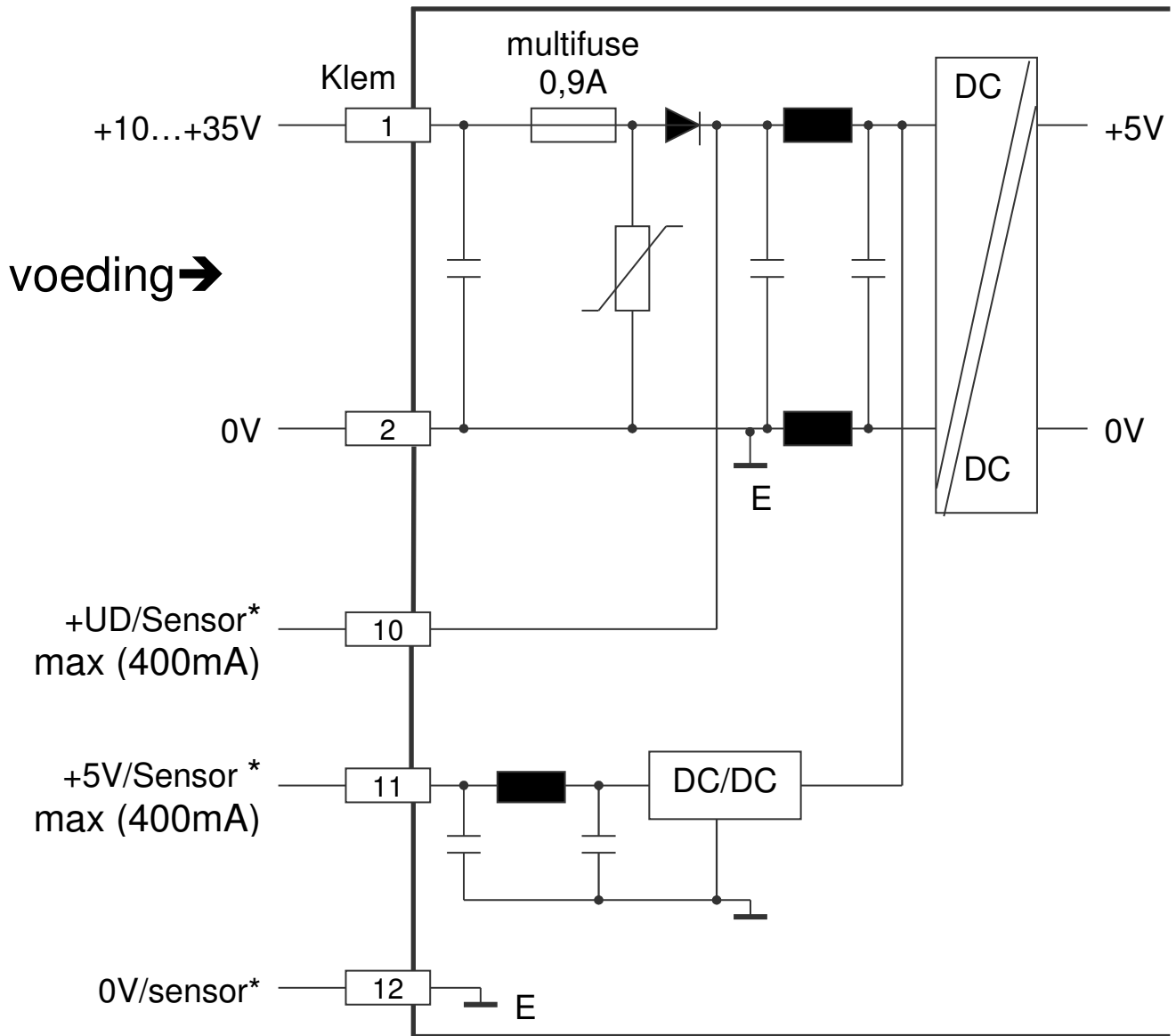
Aansluitingen op de achterzijde.



6.1 Overzicht aansluitklemmen

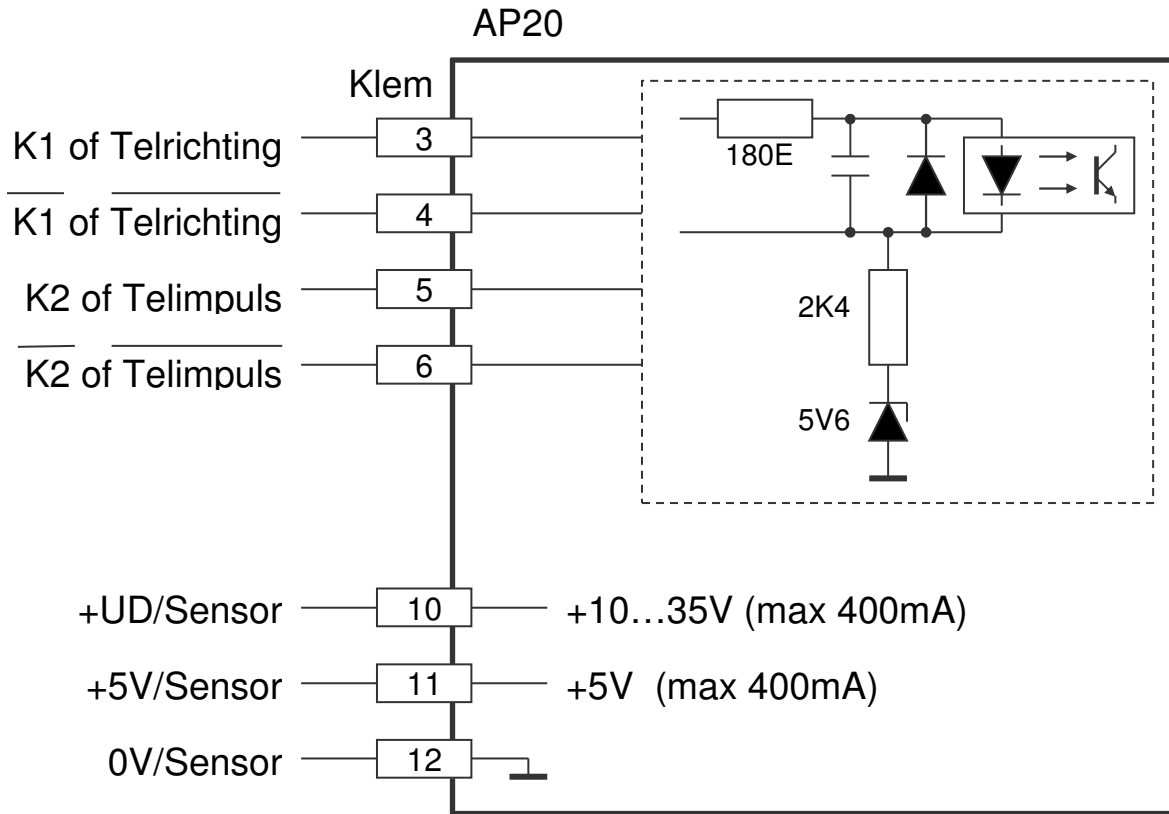
1. +10...+35V Voeding
 2. 0V Voeding
 3. K1 of Telrichting
 4. /K1 of Telrichting
 5. K2 of Telimpuls
 6. /K2 of Telimpuls
 7. ingang-1
 8. ingang-2
 9. common ingangen (0V)
 10. +10...35V DC uitgave voor sensor
 11. +5V DC uitgave voor sensor
 12. 0V voor sensor
 13. TxD
 14. RxD
 15. Uitgang-1
 16. Uitgang-2
 17. Uitgang-3
 18. Uitgang-4
 19. 0V voor uitgangen
 20. +U voor uitgangen
-
21. 0V analoog
 22. U-uit
 23. I-uit

6.2 Voeding

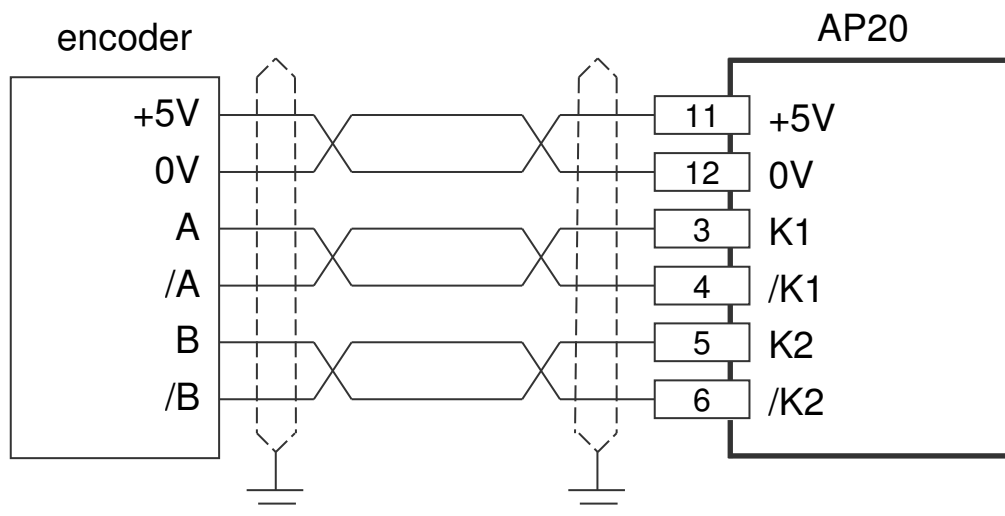


* voedings uitgang voor sensor

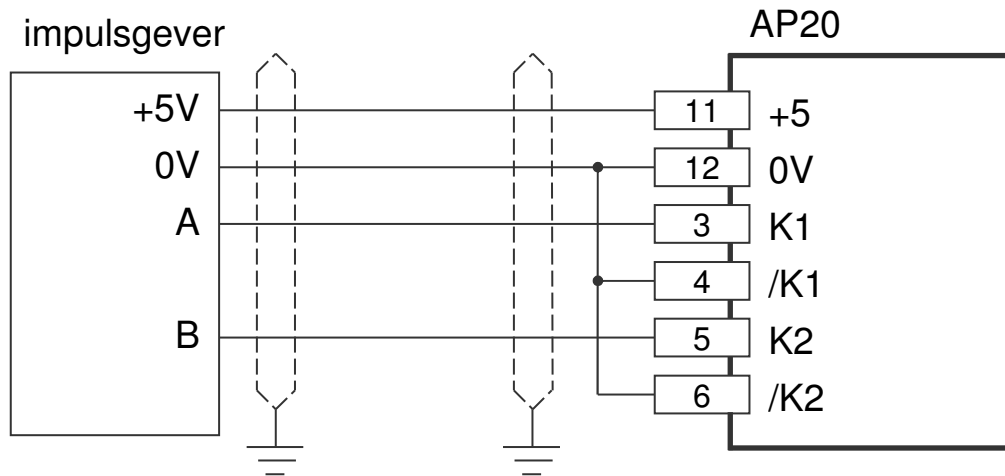
6.3 Telingang



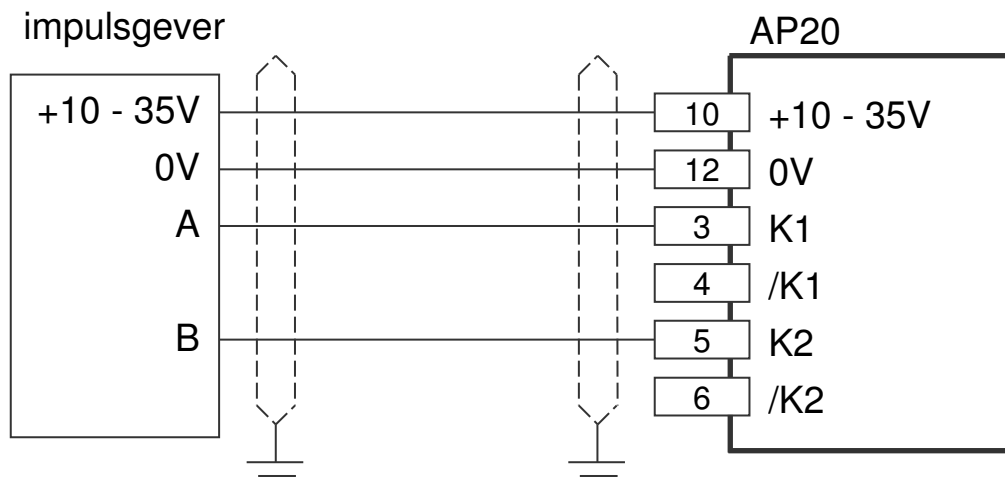
6.4 Impulsgever 5V met inverse signalen



6.5 Impulsgever 5V zonder inverse signalen

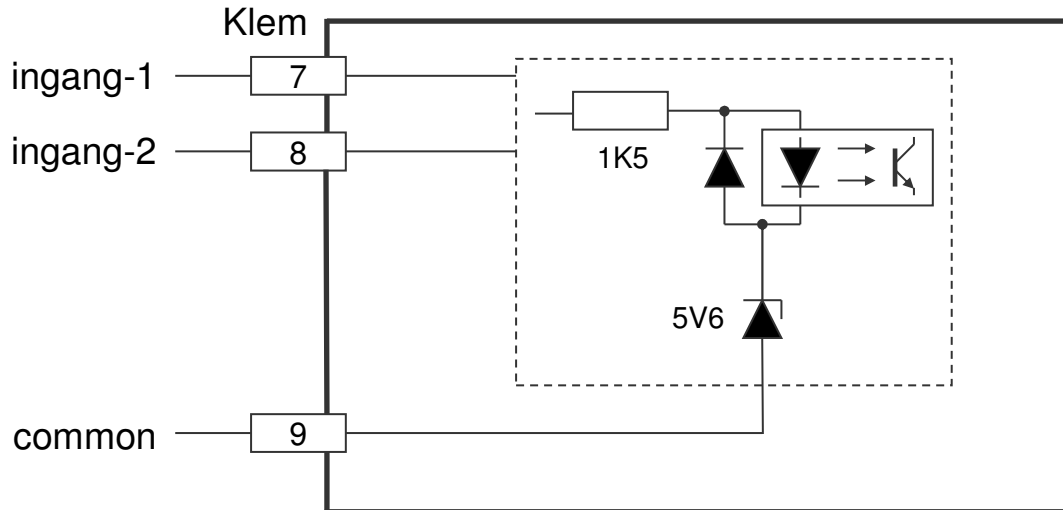


6.6 Impulsgever 10 – 30V

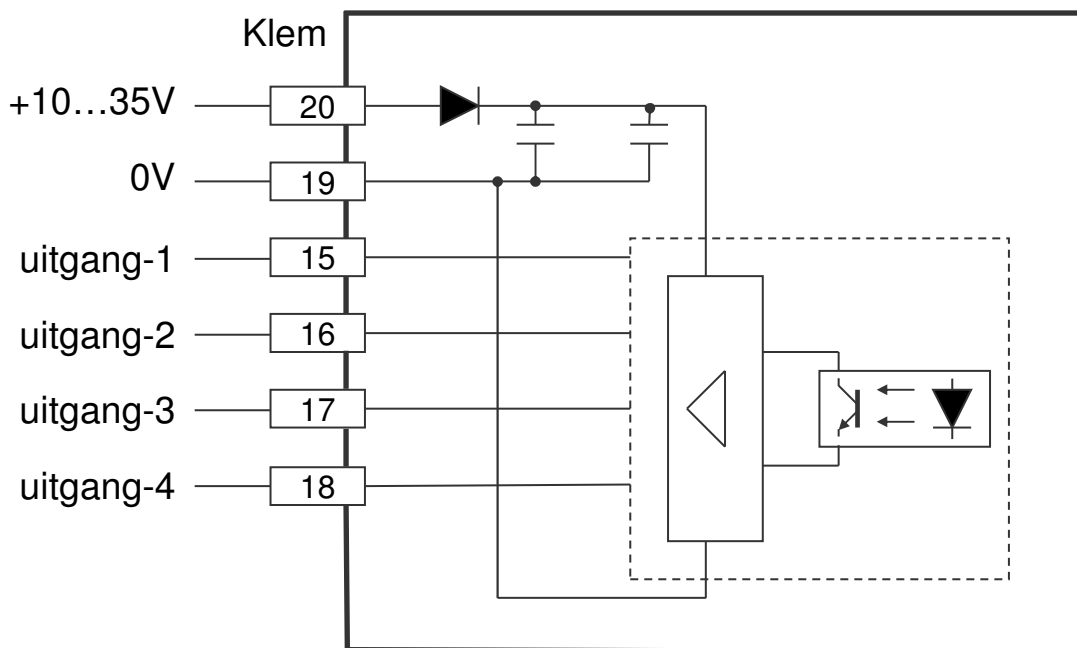


LET OP!
Bij 24V impulsgevers klemmen 4 en 6 niet aansluiten

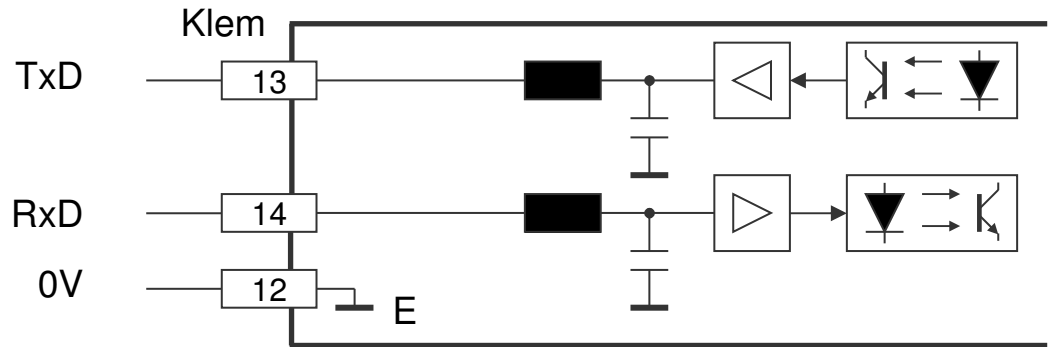
6.7 Digitale ingangen



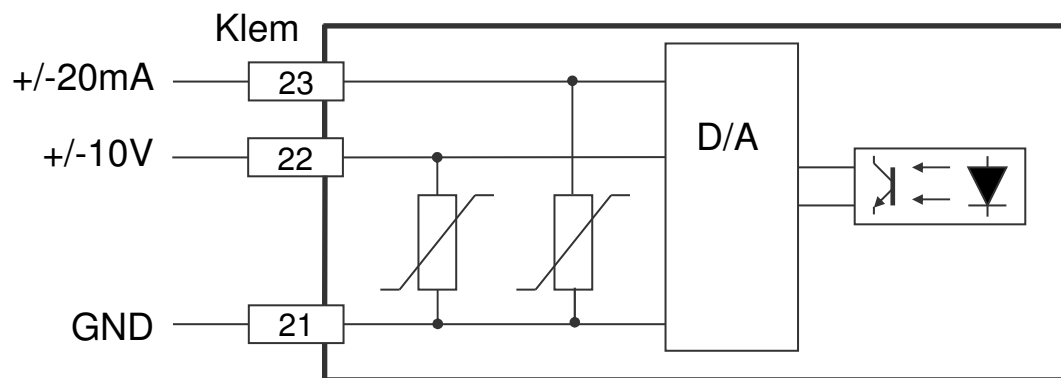
6.8 Digitale uitgangen



6.9 RS232



6.10 Analoge uitgang



7 TECHNISCHE GEGEVENS

7.1 Specificaties

- Voedingsspanning
stroomopname
 - Uitgangsspanning
+UD
+5V
 - Sturing
µController
Data geheugen
Cyclustijd
telbereik
 - Telingang
signaalniveau

spanningsuitgang
ingangsweerstand

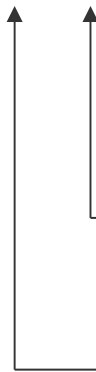
ingangsfrequentie
 - Digitale ingangen 1...2

ingangsweerstand
 - Digitale uitgangen 1...4
I_{max}
voedingsspanning
 - Spanningsuitgang
spanningsbereik
resolutie
offset-temp. coëff.
I_{max}
- 10...35V DC (zonder netvalzekeerheid actief)
16...35V DC (met netvalzekeerheid actief)
< 150mA (eigen verbruik)
- t.b.v. . externe sensor
max 400mA afhankelijk van voedingsspanning
max 400mA
- XC167
EEPROM
250µS (vast)
-9999999...+99999999
- optisch gescheiden
laag (5V): 0...+0.8V
hoog (5V): +2.8V...+5V
laag (24V): 0...+5V
hoog (24V): +15V...+35V
5,3V max. 350mA
ca 3K Ohm bij 24V
ca 0.35K Ohm bij 5V
max. 150 KHZ
- optisch gescheiden
laag: 0...+5V
hoog: +10V...+35V
ca 1.8K Ohm bij 24V
- optisch gescheiden, N FET, kortsluitvast
500 mA (min belasting 200 µA)
35V max.
bij inductieve belasting ontstoren!
- galvanisch gescheiden
max. -10V ... +10V
305 µV
< 20 ppm/ °C
+/-12mA

- Stroomuitgang
 stroombereik
 resolutie
 offset-temp. coëff.
 Rmax
 galvanisch gescheiden
 max. -20mA ... +20mA
 610 μ A
 < 20 ppm/ °C
 550 Ohm
- Seriele poort
 RS232 C
- Display
 cijferhoogte
 8 dekaden 7-segment LED
 10 mm
- Temperatuurbereik
 0...50 °C
- Aansluitdoorsnede
 1,6 mm² (raster 3,81 mm)
- Electromagnetische
 verdraagzaamheid
 emissie
 immunititeit
 in overeenstemming met EMC richtlijn
 2004/108/EC
 NEN-EN-IEC61000-6-3:2007
 NEN-EN-IEC61000-6-3:2005
- Gewicht
 < 0.25 kg
- Afdichting
 front IP50, met beschermkap IP54
 achterzijde IP20

7.2 Typesleutel

AP20- X X



Analoge uitgang

0 = geen analoge uitgang

A = analoge uitgang

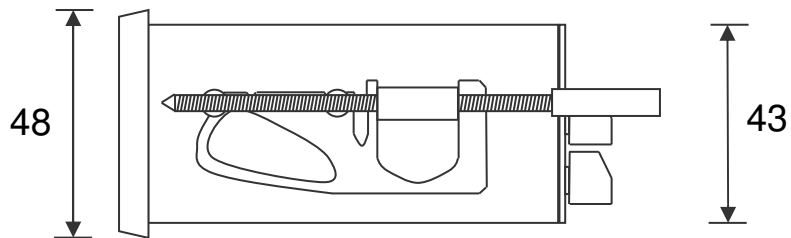
Digitale uitgangen

0 = geen digitale uitgangen

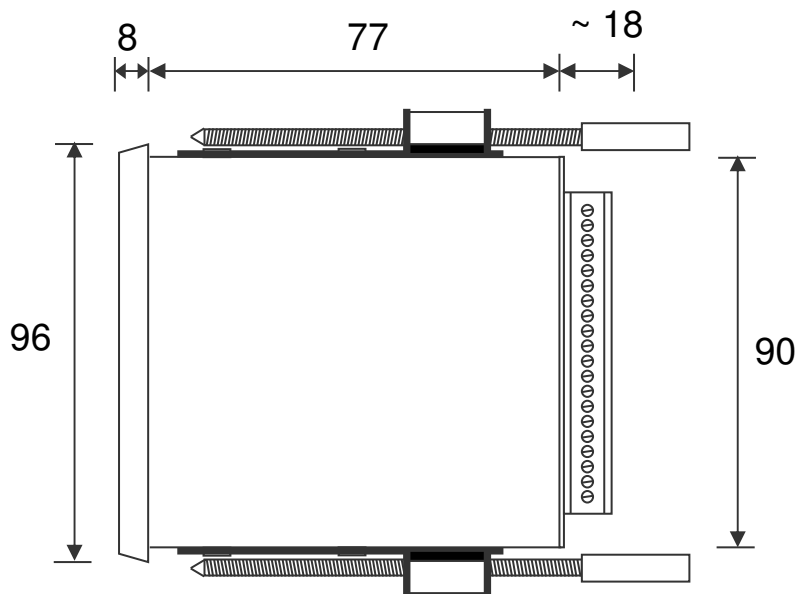
D = 4 digitale uitgangen

7.3 Afmetingen AP20

Zij aanzicht

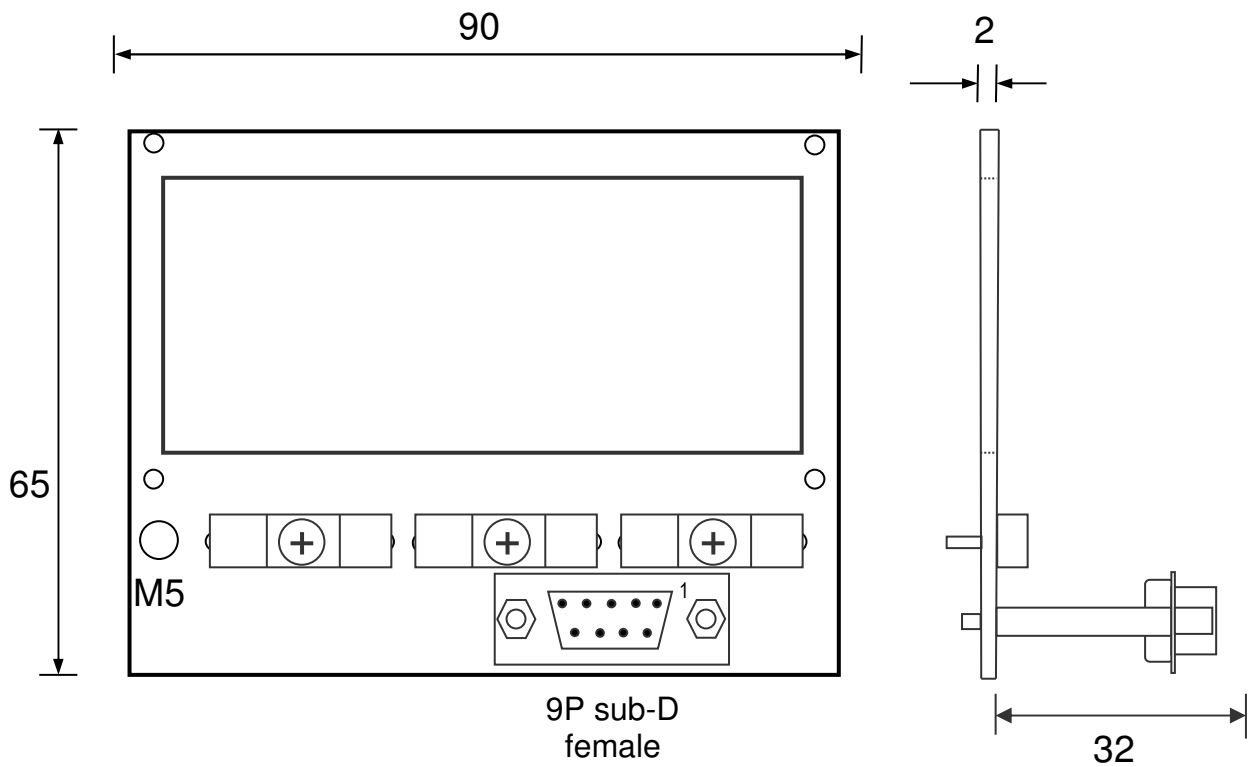


Boven aanzicht

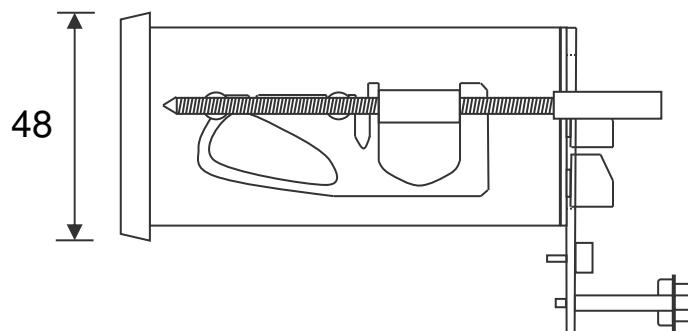


7.4 Afmetingen EMC beugel type EMC-B02 (met 9P sub-D)

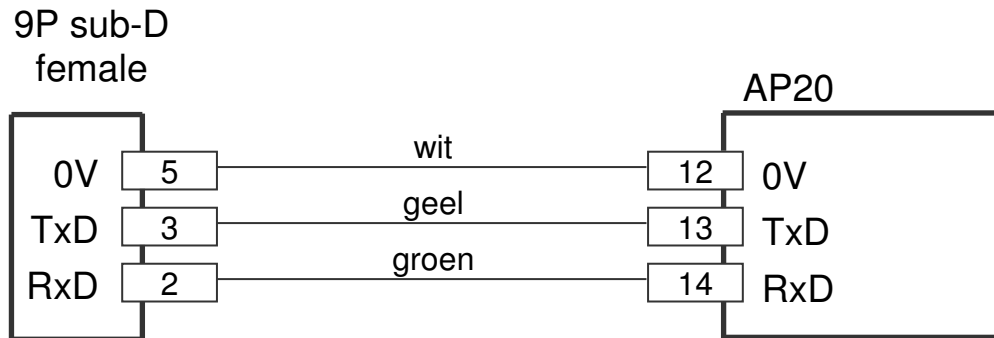
Met RS232 (9P sub-D) op EMC beugel



Zij aanzicht met EMC beugel



7.4.1 Aansluiting RS232 via 9P Sub-D connector



7.5 Afmetingen beschermkap type CDS-B02

